

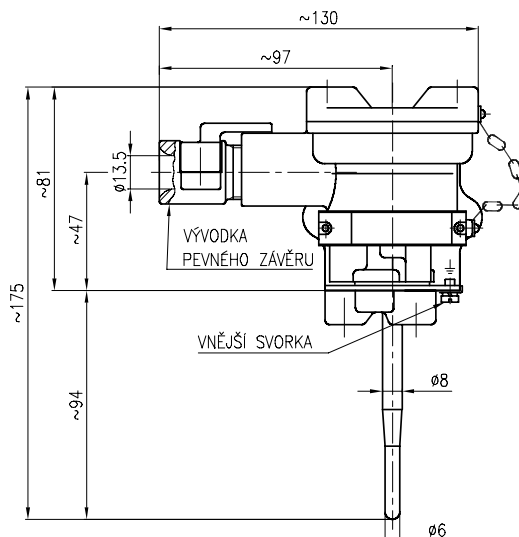
Použití

- je určen pro dálkové měření teploty v prostorech s nebezpečím výbuchu

Výhody

- robustní konstrukce
- pevný závěr EExd
- možnost použití ve venkovních prostorech
- 112 13/P je dodáván s převodníkem v hlavici (výstupní signál 4-20 mA, různé rozsahy měření)
- materiál ochranné trubky 1.4541

Technické parametry



112 13

Rozsah [°C]	-40 až 70, teplotní třída T6
Toleranční třída	B (A po dohodě)
Typ	jednoduchý nebo dvojitý Pt 100
Krytí	IP 54
Připojení	montáž na stěnu
Provedení	Ex II2G EExd IIC T6
Hmotnost	0,65 Kg

112 13/P

Rozsah [°C]	-40 až 70, teplotní třída T6
Zákl. chyba	±0,1% chyba dle typu převodníku
Krytí	IP 54
Výstupní signál [mA]	4 až 20 (+digitální u protokolu HART)

Certifikace

112 13

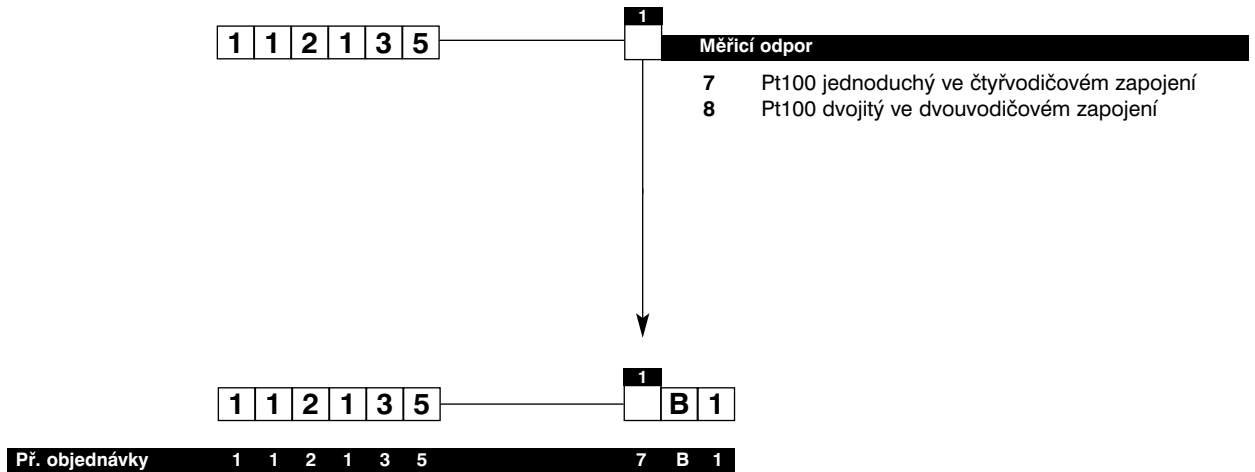
- prohlášení o shodě č.: ES-112130
- nevybušnost: Ex II2G EExdIIC T6
- FTZÚ 02 ATEX 0460

112 13/P

- prohlášení o shodě č.: ES-11213P
- nevybušnost: II2G EEx d IIC T6
- FTZÚ 02 ATEX 0460

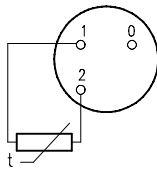
Objednávání

- snímač bez převodníku 112 13

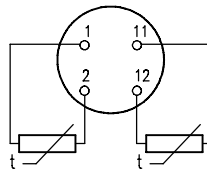


Schema zapojení

s jednoduchým měřicím odporem
ve dvou vodičovém zapojení
(Pt 100/B/2)



s dvojitým měřicím odporem
ve dvou vodičovém zapojení
(2 × Pt 100/B/2)



Objednávání

- snímač s převodníkem 112 13/P

1 1 2 1 3 9 7

Schéma zapojení

snímač s převodníkem TK a TK-L

bez galvan. oddělení s galvan. oddělením

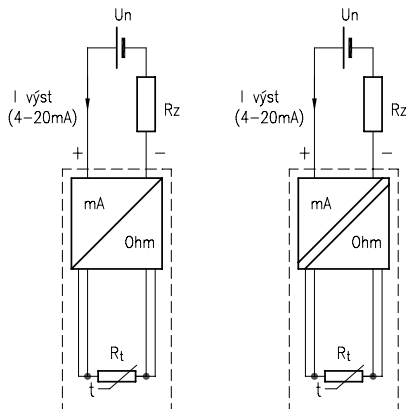
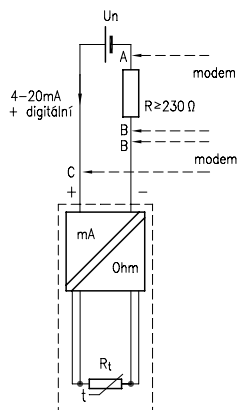


Schéma zapojení

snímač s převodníkem TK-H (protokol HART)



1 2

Toleranční třída čidla (podle ČSN IEC 751)

B1 třída B
A1 třída A *

kód 2

Typ převodníku

Typ převodníku	galv. odděl.	ex	rozsah °C	
15	typ převodníku	galv. odděl.	ex	rozsah °C
55	typ 420	ne	-	0 až 50
99	typ 420	ne	-	- 30 až 70
HRF	APAQ-HRF	ne	-	jiny *
HRFX	APAQ-HRFX *	ne	ia	nastavitelný
TKL	TK-L	ne	-	programov.
TKLX	TK-L-ex *	ne	ia	programov.
TK	TK	ano	-	programov.
TKX	TK-ex *	ano	ia	programov.
IPAQH	IPAQ-H	ano	-	programov.
IPAQHx	IPAQ-Hx *	ano	ia	programov.
TKH	TK-H	ano	-	programov.
TKHX	TK-H-ex *	ano	ia	programov.
MESOH	MESO-H	ano	-	programov.
MESOHx	MESO-Hx *	ano	ia	programov.

* po dohodě jako zvláštní požadavek

1 1 2 1 3 9 7

1 2 / kód 1

Př. objednávky

1 1 2 1 3 9 7

B 1 / TKL -30 až 70°C