

## Použití

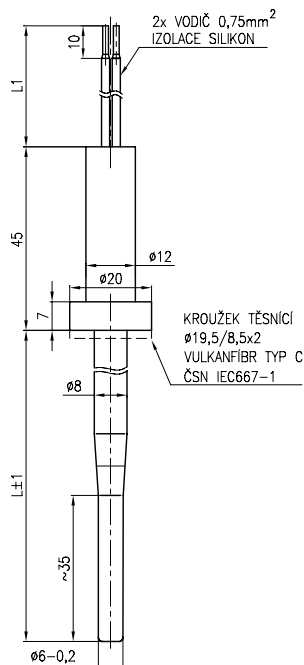
- svou konstrukcí je určen pro měření teplot v chladírenských zařízeních a pro jiné podobné aplikace

## Výhody

- vyšší mechanická odolnost proti vibracím
- po dohodě možnost dodání ve čtyřvodičovém zapojení
- stupeň krytí IP 65

## Technické parametry

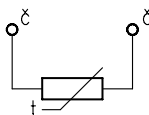
Rozsah [°C]	-200 až 180
Typ	jednoduchý Pt 100
Toleranční třída	B
Jmenovitá délka L	100; 160 mm
Délka výstup. vodičů L <sub>1</sub> [m]	0,1 až 16 m
Jmenovitý tlak	PN 40
Stupeň krytí	IP 65
Připojení	převlečná matice nebo jiné přítlačné zařízení (zajištěné zákazníkem)
Mat. ochranné trubky	Cu s povrchem Ni



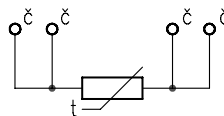
## Certifikace

- prohlášení o shodě č.: ES-112650

Schéma zapojení dvouvodič



čtyřvodič (na ZP)



### Objednávání

1	1	1	2	6	5	5	1	<b>1</b>	<b>Měřicí odpor</b>						
									6 Pt 100/ /4 *, **						
									7 Pt 100/B/2						
									9 jiný *						
								<b>2</b>	<b>Jmenovitá délka L [mm]</b>						
									1 100						
									2 160						
									9 jiná *						
								<b>3</b>	<b>Délka výstupních vodičů L1 [m]</b>						
									0 0,1						
									1 1						
									3 2,5						
									4 4						
									5 6,3						
									6 10						
									7 16						
									9 jiná *						
							1	2	3						
1	1	2	6	5	5										
<b>Př. objednávky</b>							1	1	2	6	5	5	7	1	3

\* po dohodě jako zvláštní požadavek  
\*\* měřicí odpor v toleranční třídě A pouze ve čtyřvodičovém zapojení