

Použití

- je určen pro měření teploty tekutin zejména však teploty ložisek v prostředí s nebezpečím výbuchu a jiné podobné aplikace
- jde o stanovený výrobek ve smyslu zákona č.22/1997 Sb. a vztahuje se na něj NV č.26/2003 Sb., kterým se stanoví technické požadavky na tlaková zařízení - možno je použít jako tlakovou výstroj

Výhody

- vyšší mechanická odolnost proti vibracím
- provedení s pevným závěrem EExd
- materiál ochranné jímky - nerezová ocel 1.4541
- po dohodě možnost dodání ve čtyřvodičovém zapojení

Technické parametry

Rozsah [°C]	-70 až 180
Jmenovitá délka L	63; 100; 160; 250 mm
Délka kabelu L1 [m]	2,5; 4,0; 6,3; 10,0; 16,0; jiná
Jmenovitý tlak	PN 40
Typ čidla	2x Pt 100* nebo 1x Pt 100**
Toleranční třída čidla	B dle ČSN IEC 751
Stupeň krytí	IP 67
Připojení	M 20 × 1,5
Pevný závěr	ExII2G EExdIICT3÷T6

*) s dvou vodičovým vnitřním zapojením

***) se čtyřvodičovým zapojením (po dohodě jako zvláštní požadavek)

Certifikace

- prohlášení o shodě č.: ES-112700
- nevýbušnost: FTZÚ 02 ATEX 0221X
- tlaková a bezpečnostní výstroj - SZÚ Brno

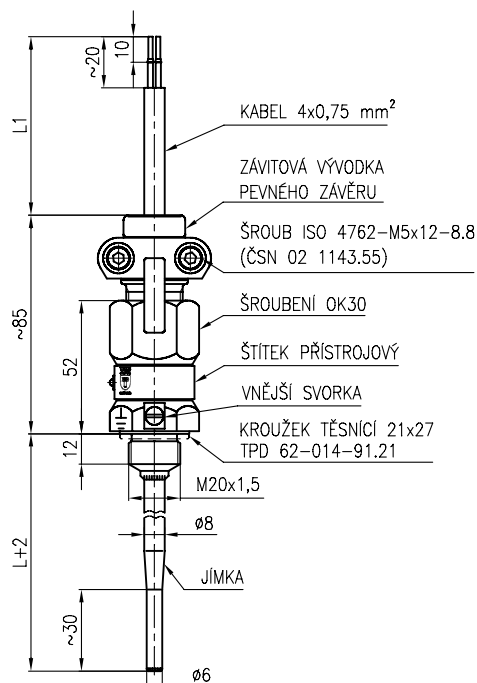
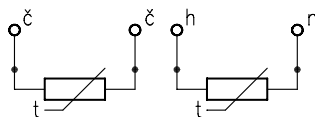
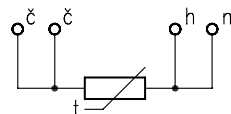


Schéma zapojení dvojitý dvou vodič



čtyřvodič (na ZP)



Objednávání

1	1	1	2	7	0	5	1	Měřicí odpor
								7 Pt100 jednoduchý ve čtyřvodičovém zapojení - 4 *
								8 Pt100 dvojitý ve dvou vodičovém zapojení - 2
								9 jiný *
							2	Jmenovitá délka L [mm]
								0 63
								1 100
								2 160
								3 250
								9 jiná *
							3	Délka kabelu L1 [m]
								3 2,5
								4 4
								5 6,3
								6 10
								7 16
								9 jiná *

* po dohodě jako zvláštní požadavek

1	1	2	7	0	5	1	2	3
---	---	---	---	---	---	---	---	---

Př. objednávky 1 1 2 7 0 5 8 0 3