

Použití

- je určen pro dálkové měření vysokých teplot, především ve spalovnách, pecích apod.

Výhody

- termoelektrický článek "S", "B", "K"
- trvale měřená teplota až 1600 °C
- široký sortiment délek ochranných trubek
- možnost dodání upevňovacích přírub
- 113 36/P je dodáván s převodníkem v hlavici (výstupní signál 4-20 mA, různé rozsahy měření)
- ke snímačům lze dodat i vhodnou upevňovací přírubu (**Příslušenství snímačů teplot - 991**)

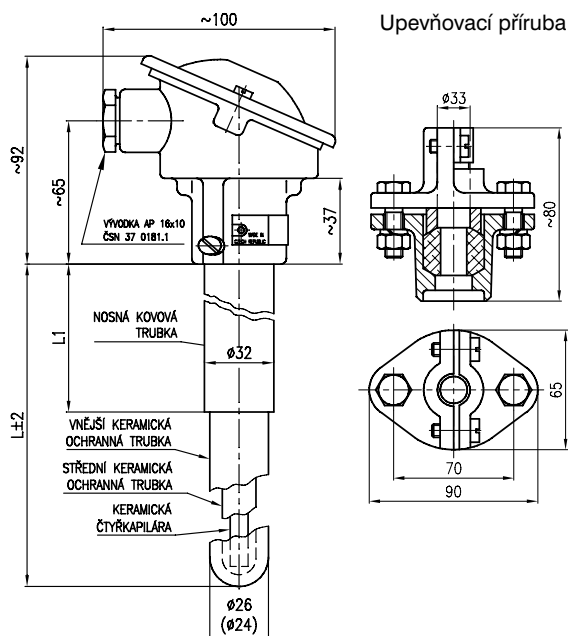
Technické parametry

113 36

Rozsah [°C]	0 až 1600 (krátkodobě 1800 °C)
Jmenovitá délka	500; 800; 1000; 1600 mm
Typ termočlánku	S (PtRh10Pt), B (PtRh30), K (NiCr-NiAl)
Toleranční třída	2 dle ČSN IEC 584-2
Stupeň krytí	IP 65
Připojení	příruba
Hmotnost	L 800 mm - 1,500 kg

113 36/P

Rozsah [°C]	0 až 1600
Toleranční třída	2 dle ČSN IEC 584-2
Zákl. dovolená chyba přev.	dle převodníku
Stupeň krytí	IP 65
Výstupní signál [mA]	4 až 20



Certifikace

113 36

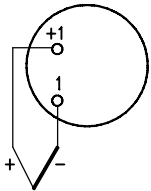
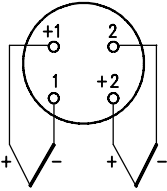
- není stanoveným výrobkem

113 36/P

- prohlášení o shodě č.: ES-11336P
- nevybušnost EExi

Objednávání

- snímač bez převodníku 113 36

<p>1 1 3 3 6 5</p> <p>jednoduchý termočlánek</p>  <p>dvojitý termočlánek</p> 	<table border="1" style="border-collapse: collapse; width: 100%;"> <tr> <td style="text-align: center;">1</td> <td style="background-color: black; color: white;">Termočlánek</td> </tr> <tr> <td colspan="2"> <p>- drátový termoelektrický článek jednoduchý nebo dvojitý * dle ČSN EN 60584-1 tol. tř. 2 dle ČSN IEC 584-2</p> <p>7 bez termočláneku S "S" (PtRh10 - Pt) průměr 0,5 mm B "B" (PtRh30 - PtRh6) průměr 0,5 mm K "K" (NiCr-NiAl) průměr 1 mm</p> </td> </tr> <tr> <td style="text-align: center;">2 3</td> <td style="background-color: black; color: white;">Vnější keramická ochranná trubka</td> </tr> <tr> <td colspan="2"> <p>- LUNIT 20 - teplotní odolnost armatury do 1300 °C krátkodobě do 1500 °C) průměr 26x4 mm</p> <p style="text-align: right;">jmenovitá délka L [mm] / L1 [mm]</p> <p>12 500 / 200 13 800 / 200 14 1000 / 400 15 1600 / 400 19 jiná * / max. 1600</p> <p>- LUXAL 203 - teplotní odolnost armatury do 1600°C (krátkodobě do 1800 °C) průměr 24x3 mm</p> <p style="text-align: right;">jmenovitá délka L [mm] / L1 [mm]</p> <p>22 500 / 200 23 800 / 200 26 970 / 400 29 jiná * / max. 970</p> </td> </tr> <tr> <td style="text-align: center;">1 2 3</td> <td style="background-color: black; color: white;">Př. objednávky</td> </tr> <tr> <td style="text-align: center;">1 1 3 3 6 5</td> <td style="background-color: black; color: white;">1 1 3 3 6 5 7 1 2</td> </tr> </table>	1	Termočlánek	<p>- drátový termoelektrický článek jednoduchý nebo dvojitý * dle ČSN EN 60584-1 tol. tř. 2 dle ČSN IEC 584-2</p> <p>7 bez termočláneku S "S" (PtRh10 - Pt) průměr 0,5 mm B "B" (PtRh30 - PtRh6) průměr 0,5 mm K "K" (NiCr-NiAl) průměr 1 mm</p>		2 3	Vnější keramická ochranná trubka	<p>- LUNIT 20 - teplotní odolnost armatury do 1300 °C krátkodobě do 1500 °C) průměr 26x4 mm</p> <p style="text-align: right;">jmenovitá délka L [mm] / L1 [mm]</p> <p>12 500 / 200 13 800 / 200 14 1000 / 400 15 1600 / 400 19 jiná * / max. 1600</p> <p>- LUXAL 203 - teplotní odolnost armatury do 1600°C (krátkodobě do 1800 °C) průměr 24x3 mm</p> <p style="text-align: right;">jmenovitá délka L [mm] / L1 [mm]</p> <p>22 500 / 200 23 800 / 200 26 970 / 400 29 jiná * / max. 970</p>		1 2 3	Př. objednávky	1 1 3 3 6 5	1 1 3 3 6 5 7 1 2
1	Termočlánek												
<p>- drátový termoelektrický článek jednoduchý nebo dvojitý * dle ČSN EN 60584-1 tol. tř. 2 dle ČSN IEC 584-2</p> <p>7 bez termočláneku S "S" (PtRh10 - Pt) průměr 0,5 mm B "B" (PtRh30 - PtRh6) průměr 0,5 mm K "K" (NiCr-NiAl) průměr 1 mm</p>													
2 3	Vnější keramická ochranná trubka												
<p>- LUNIT 20 - teplotní odolnost armatury do 1300 °C krátkodobě do 1500 °C) průměr 26x4 mm</p> <p style="text-align: right;">jmenovitá délka L [mm] / L1 [mm]</p> <p>12 500 / 200 13 800 / 200 14 1000 / 400 15 1600 / 400 19 jiná * / max. 1600</p> <p>- LUXAL 203 - teplotní odolnost armatury do 1600°C (krátkodobě do 1800 °C) průměr 24x3 mm</p> <p style="text-align: right;">jmenovitá délka L [mm] / L1 [mm]</p> <p>22 500 / 200 23 800 / 200 26 970 / 400 29 jiná * / max. 970</p>													
1 2 3	Př. objednávky												
1 1 3 3 6 5	1 1 3 3 6 5 7 1 2												

* po dohodě jako zvláštní požadavek

