

Použití

- je určen pro dálkové měření teploty klidných i proudících tekutin, pro které je jímka snímače svými vlastnostmi vhodná
- v nepárovaném provedení jako stanovené měřidlo pro obchodní měření plynu, páry a parního kondenzátu nebo při všeobecném měření teploty
- v párovaném provedení jako stanovené měřidlo v systémech pro měření průtoku tepla předávaného vodou (v předávacím a vratném potrubí)
- snímač lze použít jako tlakovou výstroj ve smyslu NV 26/2003 Sb.

Výhody

- provedení párované i nepárované
- ověřené provedení
- možnost dodání upevňovacích návarků
- v provedení bez jímky lze snímač dodat jako sekundární etalon 2. řádu

Technické parametry

Rozsah [°C]	
nepárovaný neověřený	-50 až 200
nepárovaný ověřený - plyn	-50 až 100
nepárovaný ověřený - pára a parní kondenzát	0 až 200
párovaný ověřený	0 až 200

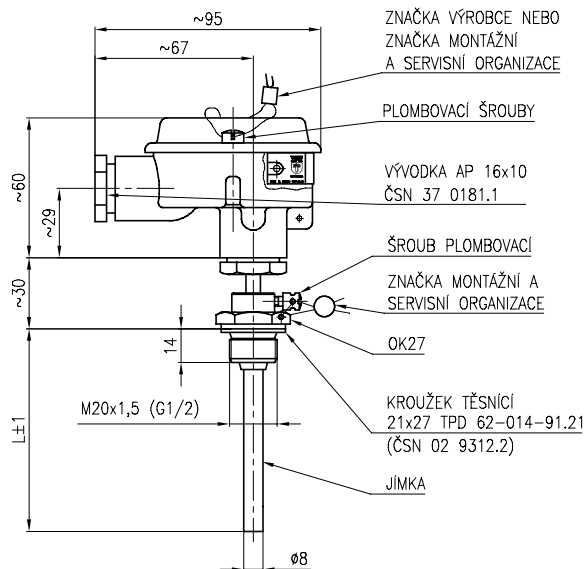
Jmenovitý tlak	PN 40
Toleranční třída	B (A po dohodě s výrobcem)
Typ čidla	Pt 100 (Pt 500*)
Vnitřní vedení	Cu
Jmenovitá délka	85; 120; 210 mm
Mat. stonku a jímky	1.4541 (nerez)
Stupeň krytí	IP 65
Připojení	M20 x 1,5 nebo G1/2

*) po dohodě jako zvláštní požadavek

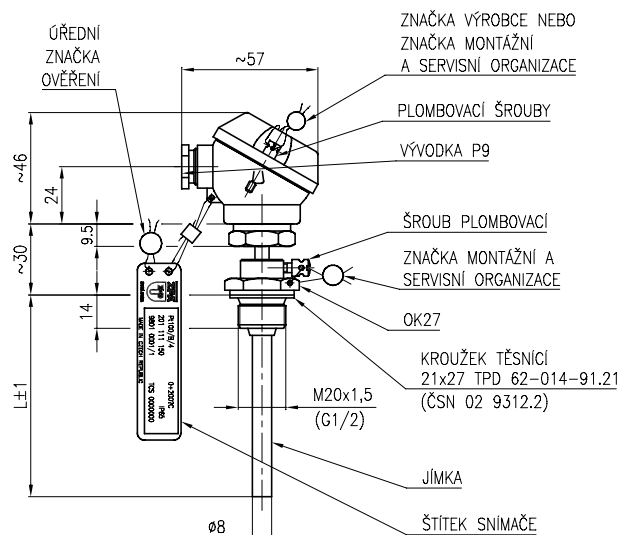
Certifikace

- prohlášení o shodě č.: ES-201000
- stanovené měřidlo: TCS 321/99 - 3123

snímač s hlavicí typu B



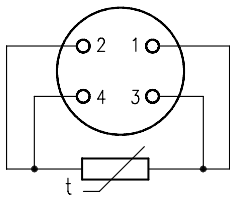
snímač s hlavicí typu MA



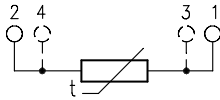
Objednávání

Schéma zapojení s jednoduchým měřicím odporem

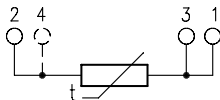
ve čtyřvodičovém zapojení



ve dvou vodičovém zapojení (vznikne zapojením svorek 1 a 2, svorky 3 a 4 nezapojeny)



ve třívodičovém zapojení (vznikne zapojením svorek 1, 2 a 3, svorka 4 nezapojena)



2 0 1	1	Jmenovitá délka L [mm]
		- upevňovací závit jímky G1/2
		1 85
		2 120
		3 210
		9 jiná * (max. 210)
		- upevňovací závit jímky M20 x 1,5
		5 85
		6 120
		7 210
		9 jiná * (max. 210)
	2	Materiál jímky
		1 1.4541
		2 1.4571 *
	3	Měřicí odpor / toleranční třída
		1 jednoduchý ve čtyřvodičovém zapojení Pt100 / B
		2 jednoduchý ve čtyřvodičovém zapojení Pt100 / A *
		3 jednoduchý ve čtyřvodičovém zapojení Pt500 / B *
	4	Typ hlavice
		0 typ B (dle DIN 43729)
		1 typ MA (malá)
	5 6	Provedení snímače
		10 nepárovaný ověřený (0 až 200 °C) - pro páru a parní kondenzát
		20 nepárovaný ověřený (-50 až 100 °C) - pro měření plynu
		30 nepárovaný neověřený (-50 až 200 °C) - pro všeobecné použití
		50 párovaný ověřený (0 až 200 °C) - průtok tepla - tř. přesnosti 5
		90 párovaný ověřený (0 až 200 °C) - průtok tepla - tř. přesnosti 4 *
		* po dohodě jako zvláštní požadavek
	1 2 3 4 5 6	
2 0 1		

Př. objednávky 2 0 1 5 1 1 0 5 0

Objednávání

- Příslušenství - návarek (ocel 11 353)

