

Použití

- vpichovací provedení je určeno k měření a vyhodnocování teploty v jádře potravin za účelem sledování prohřátí nebo ochlazení výrobku
- vložné provedení je určeno k měření a vyhodnocování teploty mezi skladovanými nebo přepravovanými výrobky nebo jiné podobné aplikace
- měření prostorových teplot, teplot kapalných a sybkých médií i mimo potravinářské aplikace
- hlavními oblastmi použití jsou udrírny, varny, pečící trouby, chladírny, masokombináty, kutry a mobilní prostředky pro přepravu potravin

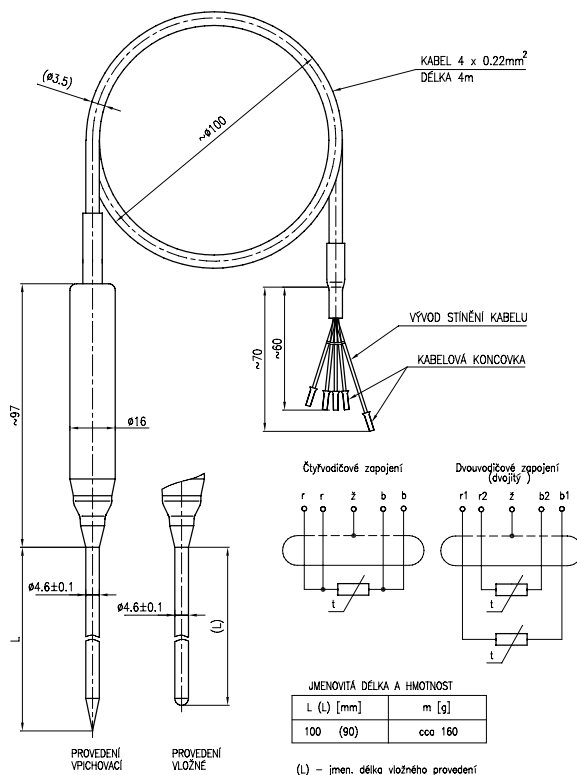
Výhody

- technologie výroby stonku snímače zaručuje odolnost proti značnému mechanickému namáhání
- snímač je možno oplachovat proudící vodou po celém povrchu
- krátký čas teplotní odezvy (rychlá reakce na změnu teploty)
- provedení s jedním nebo dvěma čidly
- snímač je snadno kalibrovatelný

Technické parametry

Druh čidla	1x Pt100, 1x Pt1000 ve čtyřvodičovém zapojení 2x Pt100 ve dvouvodičovém zapojení toleranční třída B dle ČSN IEC 751
Provozní teplota	-50 až 200 °C
Stupeň krytí	IP 68
Stoněk snímače L [mm]	100, 150*, 200* - vpichovací provedení 90, 140*, 190* - vložné provedení (jiná L pouze po dohodě) Ø 4,6 mm, materiál 1.4541 (6R35) povrchová úprava - leštěno
Těleso snímače	materiál 1.4541 (6R35)
Rukojeť	materiál PTFE
Výstupní kabel	4x0,22 mm ² (Cu) stíněný s izolací FEP, délka 4 m nebo jiná (po dohodě)

* po dohodě jako zvláštní požadavek



Certifikace

- není stanoveným výrobkem

Objednávání

2 2 2	1	Jmenovitá délka stonku dle provedení vpichovací/vložný L [mm]
		1 100/90 2 150/140 3 200/190 9 jiná*
	2	Provedení
		1 vpichovací 2 vložné
	3	Měřicí odpor (toleranční třída B nebo A *, **)
		3 Pt 1000/ /4 *** 4 2x Pt 1000/B/2 5 Pt 500/ /4 *** 6 2 x Pt 500/B/2 7 Pt 100/ /4 *** 8 2 x Pt 100/B/2 9 jiný*
	4	Délka kabelu
		1 standardní délka kabelu 4000 mm (pozice obj. kódu 5 až 8 se neuvádějí) 9 volitelná délka kabelu (délka je uvedena v mm na pozicích obj. kódu 5 až 8)
	5 6 7 8	Volitelná délka kabelu [mm]
		xxxx hodnota délky kabelu v mm
2 2 2	1 2 3 4 / 5 6 7 8	
Př. objednávky	2 2 2	1 2 7 9 / 2 5 0 0

* po dohodě jako zvláštní požadavek
 ** pouze u provedení s volitelnou délkou kabelu
 *** měřicí odpor v toleranční třídě A pouze ve čtyřvodičovém zapojení