

Použití

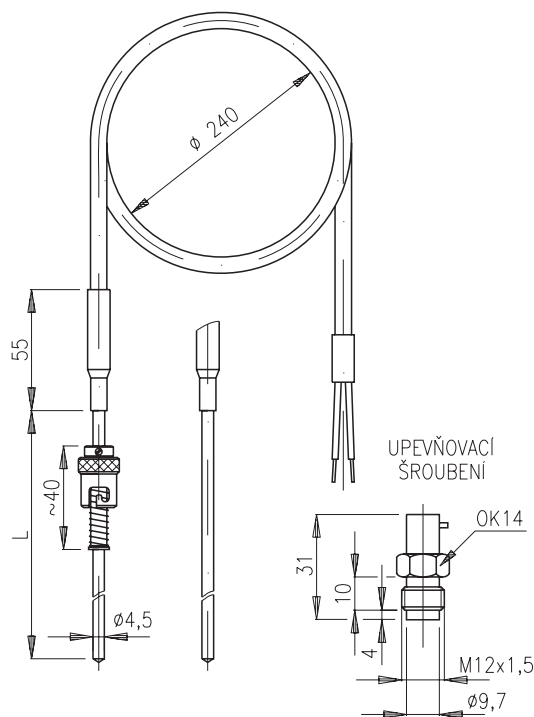
- je určen pro dálkové měření teplot na strojích pro zpracování plastických hmot nebo jiné podobné aplikace

Výhody

- termoelektrický článek "J" nebo "K" \varnothing 4,5 mm
- volitelná délka ponoru pomocí posuvného upevňovacího šroubení
- vyšší mechanická odolnost proti typu 113 75
- volitelná délka prodlužovacího vedení

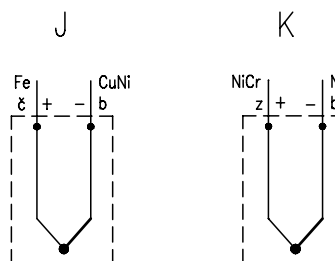
Technické parametry

Rozsah [°C]	0 až 250
Ponor	20 až 60 mm
Délka stonku	120, 170 mm, nebo jiná dle požadavků zákazníka
Délka prodluž. vedení [m]	1,5; 3,0; jiná (dle pož. zákazníka)
Typ termočlánku	jednoduchý J nebo K \varnothing 4,5 mm
Stupeň krytí	IP 60
Připojení	M 12 \times 1,5 + bajonet



Certifikace

- není stanoveným výrobkem



Objednávání

3	0	2	1	Délka stonku L [mm]
				1 120 2 170 9 jiná *
2	3	Termočlánek		
		01 "J" Fe-CuNi, dle ČSN EN 60584-1 02 "K" NiCr-NiAl, dle ČSN EN 60584-1		
				4
Provedení termočláнку				
1 s izolovaným měřicím spojem 2 s uzemněným měřicím spojem				
5	6	Délka prodlužovacího vedení L [m]		
		01 1,5 02 3,0 09 jiná *		

* po dohodě jako zvláštní požadavek

3	0	2	1	2	3	4	5	6
---	---	---	---	---	---	---	---	---

Př. objednávky 3 0 2 2 0 1 1 0 2