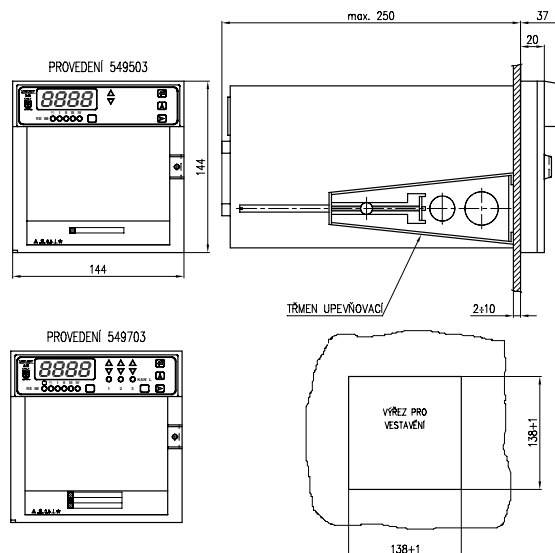


Použití

- přístroj je určen k dálkovému měření a záznamu jedné nebo tří fyzikálních veličin různých rozsahů
- měření a dokladování průběhů různých technologických procesů v průmyslu, potravinářství a zemědělství

Výhody

- vysoká variabilita použití
- široká nabídka typů vstupních signálů
- jednoduchá volba dle typu vstupního signálu a rozsahu měřené veličiny pomocí tlačítek na panelu přístroje
- jednoduchá obsluha
- 4 nastavitelné mezní hodnoty
- volitelná rychlost posunu papíru, popř. interval tisku
- přesnost 0,5%
- záznam na papíře nebo na PC pomocí RS 232
- nenáročná údržba
- EMC odzkoušena v EZÚ Praha



Technické parametry

Vstupní signál

- odporové snímače Pt100 dle ČSN IEC 751 nebo 50M, 100M, 50P, 100P dle normy GOST 6651-94
- termoelektrické snímače dle ČSN EN 60584-1 nebo GOST P 8.585-2001
- převodníky s unifikovanými výstupními signály

Vstupní signál

Napěťový ss	max. 0 až ± 10 V min. 0 až 5 mV
Proudový ss	max. 0 až 20 mA min. 0 až 50 μ A
Odporový	max. 0 až 320 Ω min. 0 až 10 Ω

Kompensace srovnávacích konců termočlánků

Vnitřní	s přesností 0,5 °C
Vnější	0 °C, 20 °C, 50 °C nebo 70 °C - nutno udat

Kompensace jednotlivých rozsahů může být libovolná

Signalizace překročení mezních hodnot

Typ	přepínací kontakt relé
Počet nastavitel. mezí	4

Záznam

Druh záznamu	liniový (max. 3 různé fyz. veličiny)
Přestavná doba tiskárny	menší než 0,5 s/100 mm
Šíře záznamu	100 mm
Viditelná délka záznamu	80 mm (pro rol. papír)
Posuv záznam. papíru	0, 10, 20, 60, 120, 240, 600, 1200, 3600, 7200, 14400 mm/hod.
Délka papíru	rolovaný 16 m, skládaný 8 m

Meze dovolené základní chyby

Se seřízenou rozsahovou jednotkou	$\pm 0,5$ %
Pro napěťové rozsahy menší než 10 mV a odpor. rozsahy menší než 20 Ω	± 1 %

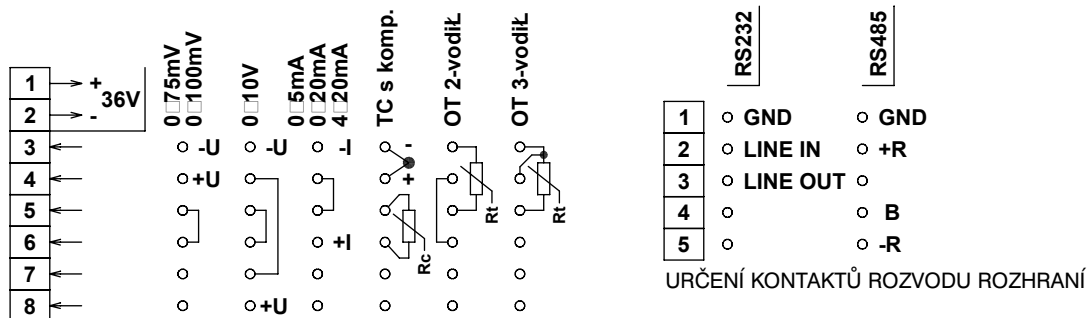
Ostatní údaje

Napájení	230V, +10 %, -15 % / 48 až 62 Hz
Krytí	IP 54 (skříň s víkem) IP 20 (svorky)
Hmotnost	cca 4,5 kg

Certifikace

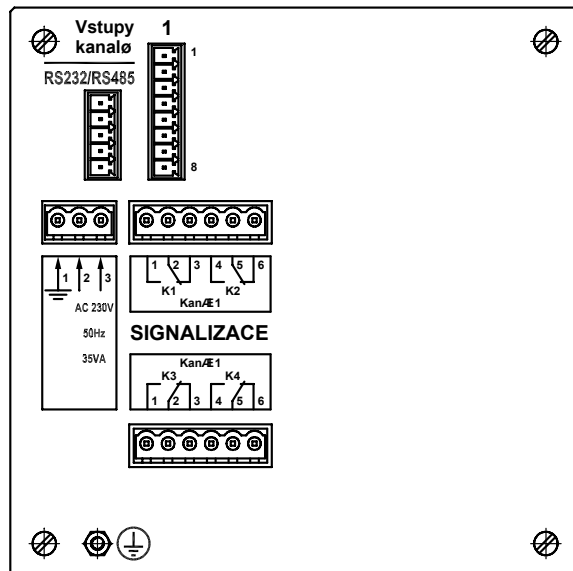
- prohlášení o shodě č.: ES-549000

Schéma připojení vstupních signálů



Nákres svorkovnice

Provedení 549 503 - jednokřivkový



Provedení 549 703 - třikřivkový

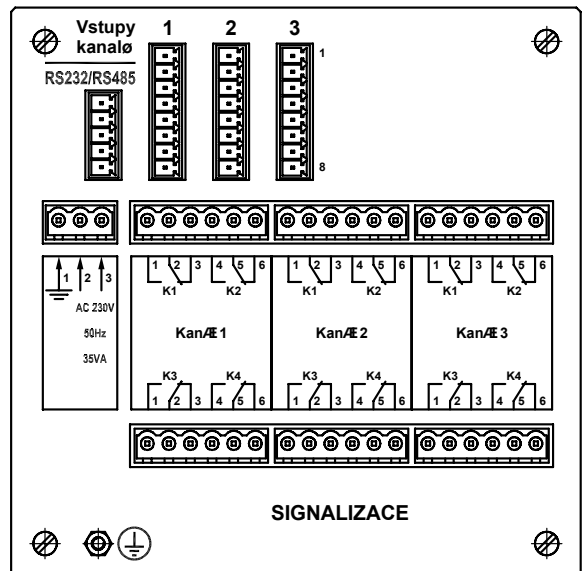
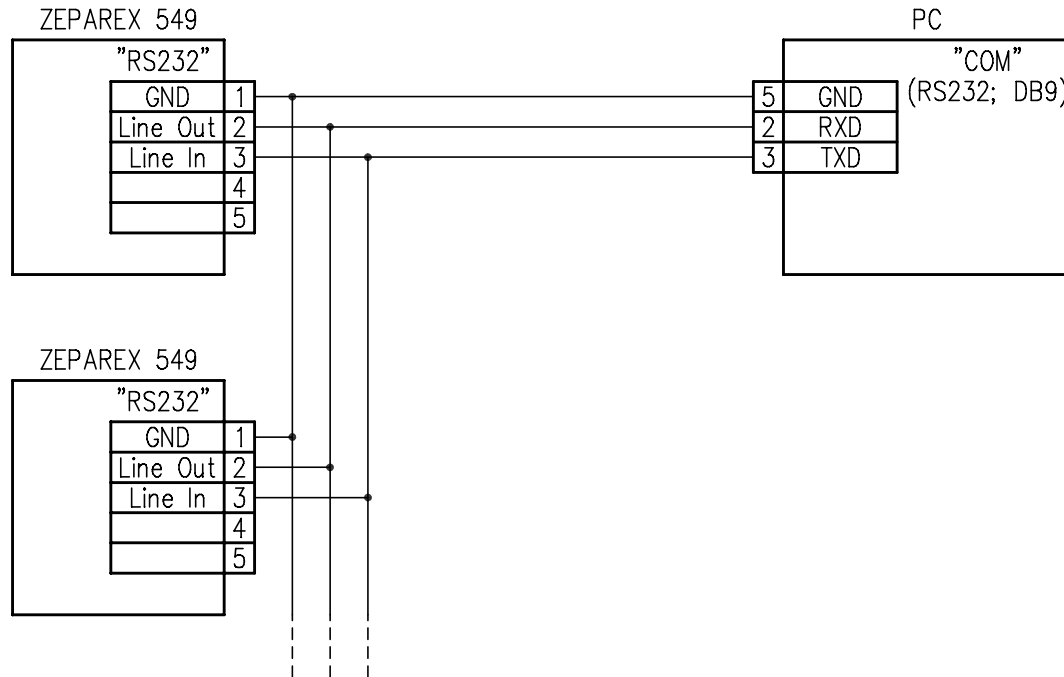


Schéma připojení přístroje k PC

Třívodičové připojení (do 10 ks přístrojů s vedením o délce do 15 m)



Dvou vodičové připojení (do 100 ks přístrojů s vedením o délce do 1000 m)

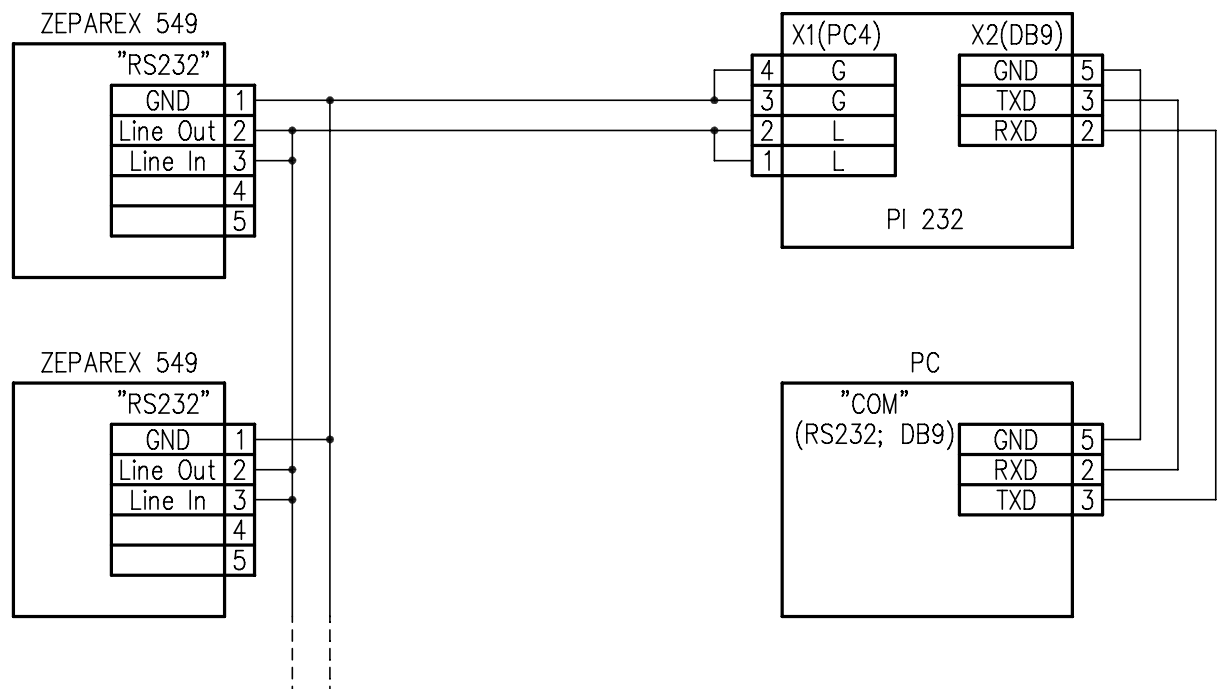
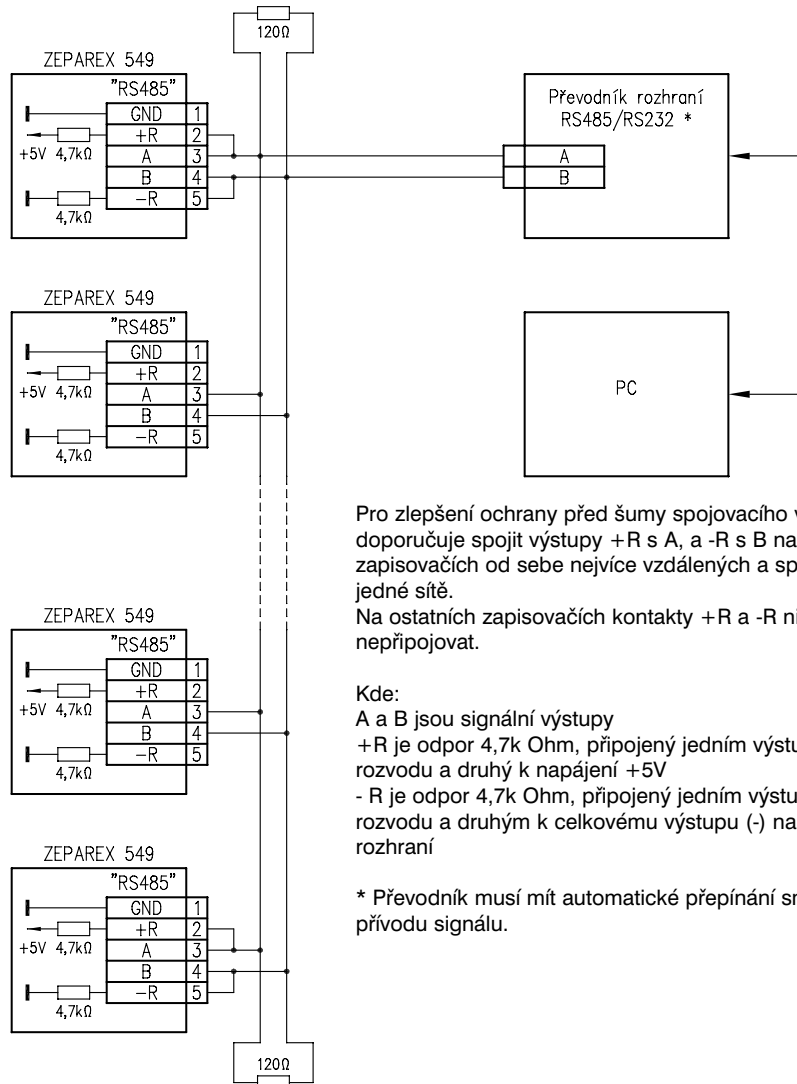
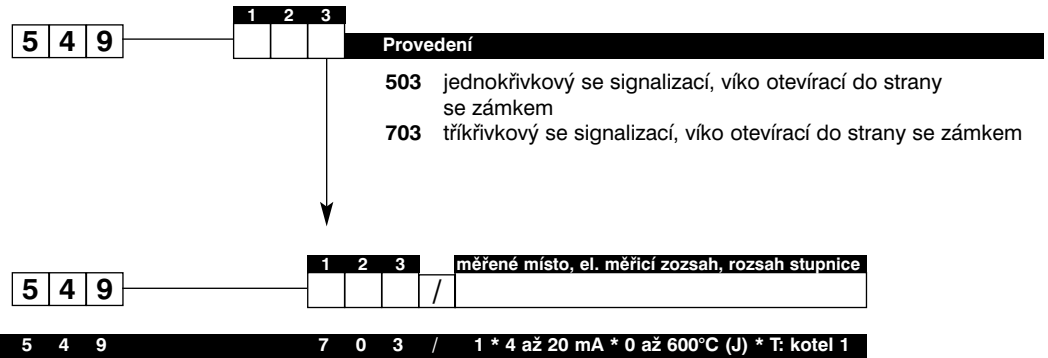


Schéma připojení přístroje k PC

Dvou vodičové připojení s využitím převodníku rozhraní RS485/RS232



Objednávání



Vstupní signály:

Termočlánky

-50 až 1100 °C (J)
 -50 až 600 °C (L)
 -50 až 1300 °C (K)
 0 až 1700 °C (R)
 0 až 1700 °C (S)
 300 až 1800 °C (V)
 0 až 2500 °C (A-1)
 -50 až 400 °C (T)

Odporové teploměry

-50 až +200 °C (50M)
 -50 až +200 °C (53M)
 -50 až +200 °C (50P)
 -50 až +200 °C (100M)
 -50 až +200 °C (100P)
 -50 až +200 °C (Pt100)
 -100 až +600 °C (50P)
 -100 až +600 °C (100P)
 -100 až +600 °C (Pt100)

Proudové, napěťové a odporové

0 až 5 mA
 4 až 20 mA
 0 až 20 mA
 0 až 75 mV
 0 až 100 mV
 0 až 10 V
 0 až 320 Ω