

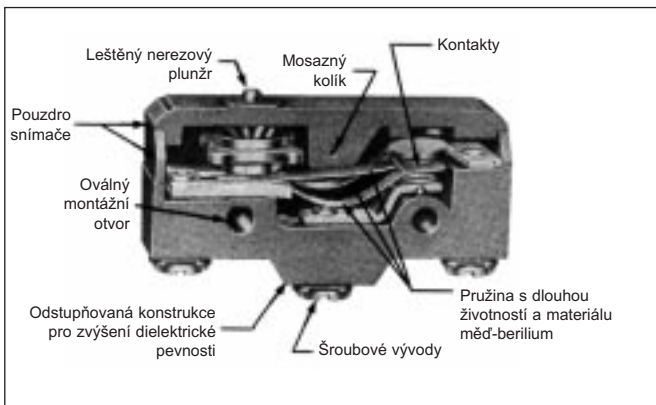
Hlavní rysy

- Hystereze spínání od 0,005 do 0,01mm
- Spínané proudy až 20A
- Vysoká spolehlivost
- Spínání motorové zátěže až do 1,5kVA / 250V AC

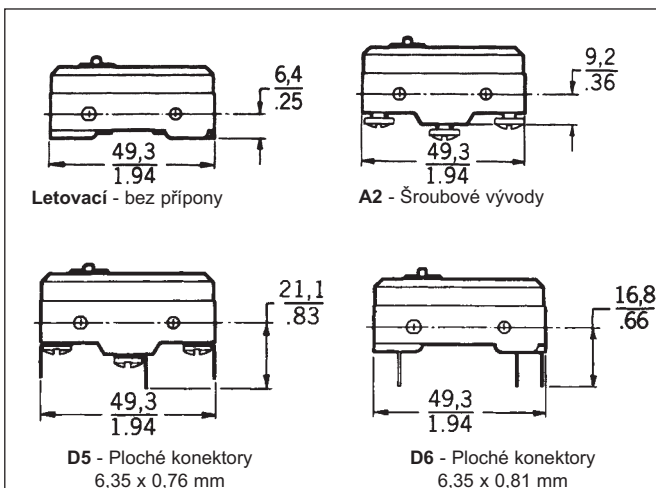
Popis

Spínače řady BA, BZ jsou přesné mžikové spínače zkonstruované pro dlouhodobé použití v náročných podmínkách. K dispozici je široký výběr elektrických, mechanických a teplotních charakteristik, bohatý sortiment aktivačních členů. Srdcem spínače je přesný mechanismus mžikového spínání s měděnou pružinou s obsahem beríliu, který zajišťuje spolehlivou činnost spínače po celou dobu životnosti.

Konstrukce

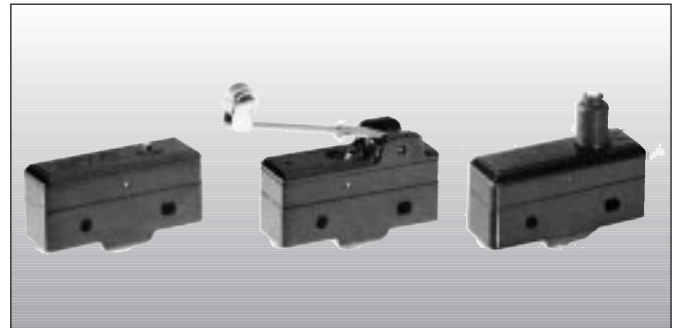


Připojovací vývody (rozměry mm/palce)



Dostupnost vybraných typů je označena ve specifikaci mikrospínačů

- k dodání do 1 týdne
- k dodání do 3 týdnů bez označení kontaktujte zástupce Honeywell



Technické údaje

Mechanické charakteristiky

V tomto katalogu jsou uvedeny spínače pro všeobecné použití, které mají následující vlastnosti:

Pracovní teploty: -55°C až +85°C
Provedení pro vysoké teploty až do +205°C



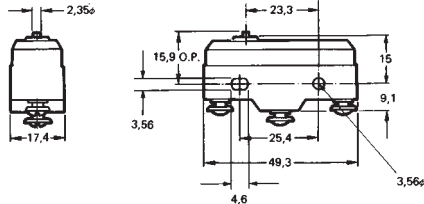
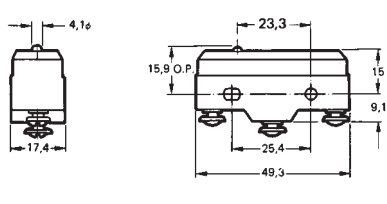
Krytí: Většina spínačů není v těsněném provedení, některé typy mají odolnost proti střikající vodě, viz popis spínače. Standardně stříbrné, na zvláštní přání zlaté.



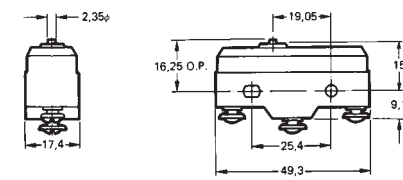
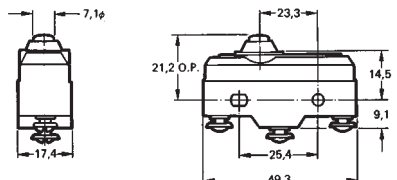
Elektrické charakteristiky



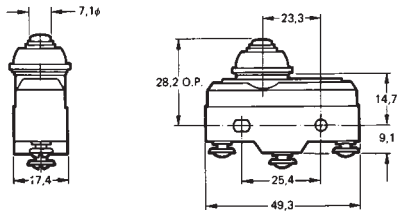
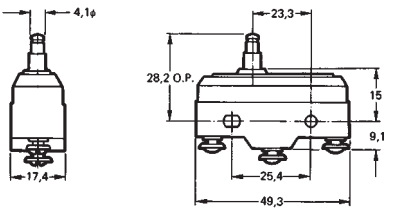
Kód provedení	El. charakteristiky
A	15A / 125, 250, 480 V AC 0,5A / 125 V DC 0,25A / 250V DC 0,1kVA / 125 V AC 0,2kVA / 250 V AC
B	20A / 125, 250, 480 V AC 0,5A / 125 V DC 0,25A / 250V DC 0,75 kVA / 125 V AC 1,5 kVA / 250 V AC
C	15A / 125, 250, 480 V AC
Elektrická životnost:	25 000 cyklů při plné zátěži.



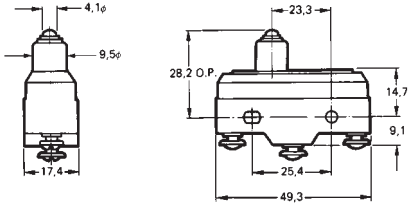
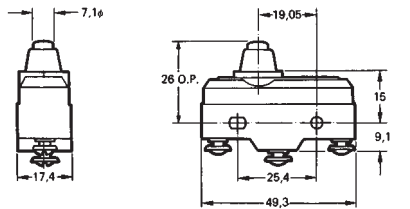
Poznámka:

V tomto katalogu je uvedeno pouze několik nejvíce prodávaných typů. Řada BA / BZ nabízí dalších 1800 typů nejrůznějších charakteristik a provedení. Pro podrobnější informace kontaktujte nejbližšího zástupce firmy Honeywell.



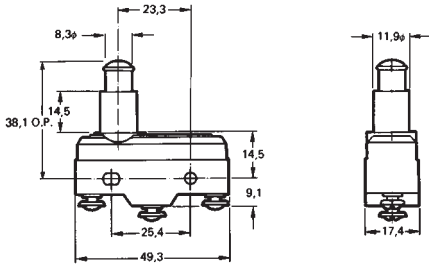
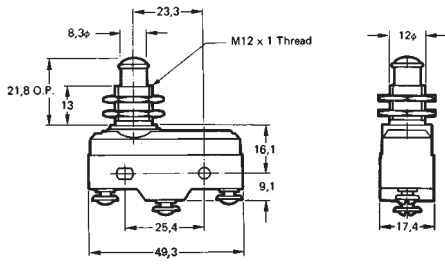


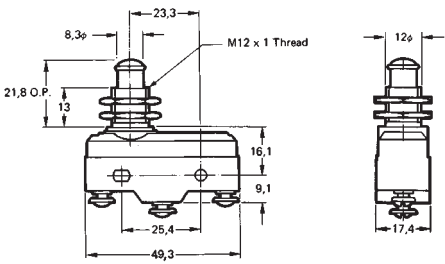
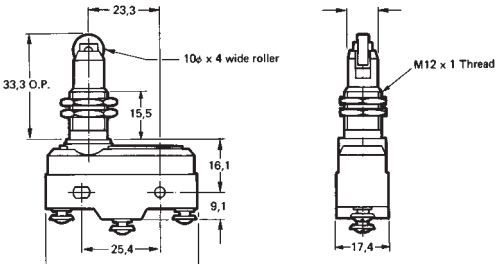
			
Typové označení	BZ-2R-A2 Všeobecné použití, 15A	BZ-R-A2 Nizká hystereze spínání	BZ-2R55-A2 Těsněné provedení, odolnost proti stříkající vodě
Kód el. charakteristik	A	C	A
Spínací síla [N]	2,5-3,7	2-2,6	2,5-4,3
Rozpínací síla [N]	1,1 min.	1,1 min.	1,1 min.
Stlačení do spínací polohy [mm]	0,4 max.	0,3 max.	-
Přeběh za spínací polohu [mm]	0,13 min.	0,13 min.	0,13 min.
Hystereze spínání [mm]	0,01-0,05	0,005-0,01	0,01-0,06
Spínací poloha [mm]	15,9 ± 0,4	15,9 ± 0,4	15,9 ± 0,4
Rozměry [mm]			

		
Typové označení	BA-2R-A2 Všeobecné použití, 20 A	BZ-2RD-A2 ■■ Zvětšený přeběh, pro ruční ovládání nebo pro vačky s pomalým pohybem s max. stoupáním 20°
Kód el. charakteristik	B	A
Spínací síla [N]	4-6,3	2,5-3,7
Rozpínací síla [N]	2,8 min.	1,1 min.
Stlačení do spínací polohy [mm]	1,3 max.	0,4 max.
Přeběh za spínací polohu [mm]	0,25 min.	1,52 min.
Hystereze spínání [mm]	0,05-0,19	0,01-0,05
Spínací poloha [mm]	16,25 ± 0,4	21,2 ± 0,5
Rozměry [mm]		

		
Typové označení	BZ-2RDS-A2 ■■ Těsněné provedení, odolnost proti střikající vodě	BZ-2RS-A2 Zvětšený přeběh, pro přímočarý pohyb
Kód el. charakteristik	A	A
Spínací síla [N]	3,7-5,7	2,5-3,7
Rozpínací síla [N]	1,1 min.	1,1 min.
Stlačení do spínací polohy [mm]	-	0,3 max.
Přeběh za spínací polohu [mm]	1,57 min.	1,52 min.
Hystereze spínání [mm]	0,01-0,06	0,01-0,063
Spínací poloha [mm]	28,2 ± 0,5	28,2 ± 0,5
Rozměry [mm]		

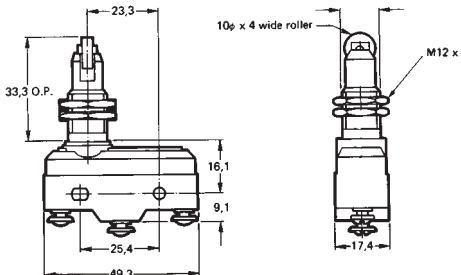
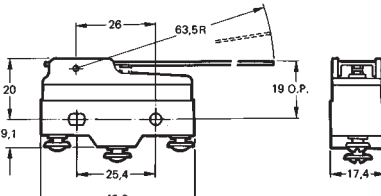
		
Typové označení	BZ-2RS55-A2 Těsněné provedení, odolnost proti střikající vodě	BA-2RB-A2 Zvětšený přeběh, 20A
Kód el. charakteristik	A	B
Spínací síla [N]	2,6-4,3	4-6,3
Rozpínací síla [N]	1,1 min.	2,8 min.
Stlačení do spínací polohy [mm]	-	1,3 max.
Přeběh za spínací polohu [mm]	1,57 min.	2,39 min.
Hystereze spínání [mm]	0,01-0,06	0,05-0,19
Spínací poloha [mm]	28,2 ± 0,5	26 ± 0,5
Rozměry [mm]		

- k dodání do 1 týdne
 - k dodání do 3 týdnů
- bez označení kontaktujte zástupce Honeywell

		
Typové označení	BZ-2RQ-A2 Zvětšený přeběh, pro ruční ovládání nebo pro vačky s pomalým pohybem s max. stoupáním 30°	BZ-2RQ1M-A2 ■■ Zvětšený přeběh, montáž za dřík spínače
Kód el. charakteristik	A	A
Spínací síla [N]	2,5-3,7	2,5-3,7
Rozpínací síla [N]	1,1 min.	1,1 min.
Stlačení do spínací polohy [mm]	0,4 max.	0,4 max.
Přeběh za spínací polohu [mm]	5,56 min.	5,56 min.
Hystereze spínání [mm]	0,01-0,05	0,01-0,05
Spínací poloha [mm]	38,1 ± 0,5	21,8 ± 0,7
Rozměry [mm]		
		
Typové označení	BA-2RQ1M-A2 Zvětšený přeběh, montáž za dřík spínače, 20A	BZ-2RQ18M-A2 ■■ Zvětšený přeběh, plunžr s podélnou kladkou pro rychlé vačky se stoupáním max. 30°
Kód el. charakteristik	B	A
Spínací síla [N]	4-6,3	2,5-3,7
Rozpínací síla [N]	2,8 min.	1,1 min.
Stlačení do spínací polohy [mm]	1,3 max.	0,4 max.
Přeběh za spínací polohu [mm]	5,56 min.	3,56 min.
Hystereze spínání [mm]	0,05-0,191	0,01-0,05
Spínací poloha [mm]	21,8 ± 0,7	33,3 ± 1,2
Rozměry [mm]		

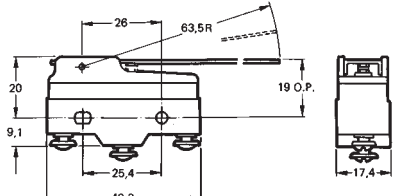
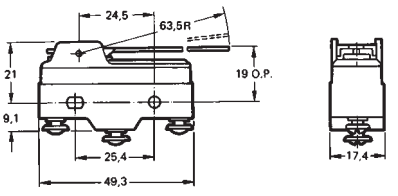
			
Typové označení	BZ-2RQ181M-A2 ■■ Zvětšený přeběh, plunžr s příčnou kladkou pro rychlé vačky se stoupáním max. 30°	BZ-2RW80-A2 ■■ Spínač s páčkou 63,5 mm	BZ-2RW855-A2 Těsněné provedení, odolnost proti stříkající vodě

Kód el. charakteristik	A	A	A
Spínací síla [N]	2,5-3,7	0,71 max.	0,71 max.
Rozpínací síla [N]	1,1 min.	0,14 min.	0,14 min.
Stlačení do spínací polohy [mm]	0,4 max.	-	-
Přeběh za spínací polohu [mm]	3,56 min.	5,56 min.	5,56 min.
Hystereze spínání [mm]	0,01-0,05	0,18-1,27	0,18-1,27
Spínací poloha [mm]	33,3 ± 1,2	19 ± 0,8	10,8 ± 1,9



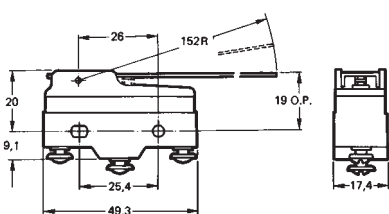
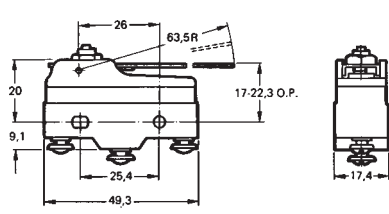
Rozměry [mm]		
---------------------	--	--





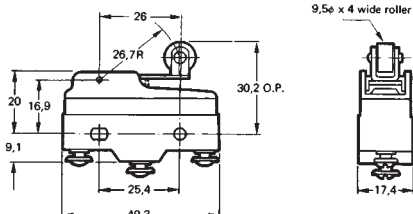
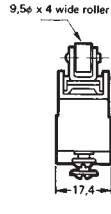
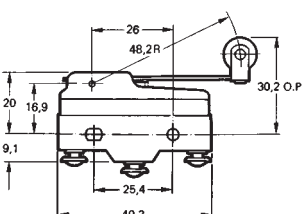
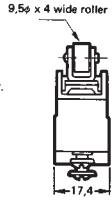
		
Typové označení	BZ-2RW84-A2 Nižší spínací síla	BA-2RV-A2 Spínač s páčkou 63,5 mm, 20A



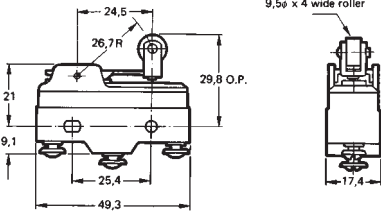
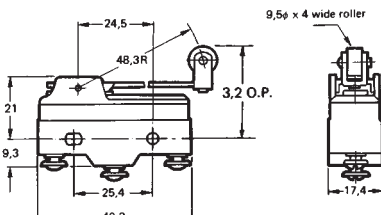
Kód el. charakteristik	A	B
Spínací síla [N]	0,28 max.	0,71 max.
Rozpínací síla [N]	0,04 min.	0,14 min.
Stlačení do spínací polohy [mm]	8,83 max.	15,88 max.
Přeběh za spínací polohu [mm]	5,56 min.	1,98 min.
Hystereze spínání [mm]	0,18-1,27	2,77 max.
Spínací poloha [mm]	19 ± 0,8	19 ± 0,8

Rozměry [mm]		
---------------------	---	---

■■ k dodání do 1 týdne
■ k dodání do 3 týdnů
bez označení kontaktujte zástupce Honeywell

		
Typové označení	BZ-2RW863-A2 ■■ Spínač s páčkou 152 mm	BZ-2RW899-A2 Nastavitelná spínací poloha (17-22 mm)
Kód el. charakteristik	A	A
Spínací síla [N]	0,28 max.	0,71 max.
Rozpínací síla [N]	-	0,14 min.
Stlačení do spínací polohy [mm]	-	-
Přeběh za spínací polohu [mm]	14,68 min.	3,54 min.
Hystereze spínání [mm]	0,46-3,68	0,18-1,27
Spínací poloha [mm]	19 ± 1,5	17 ± 22,3
Rozměry [mm]		

				
Typové označení	BZ-2RW822-A2 ■■ Spínač s páčkou 26,7 mm s kladkou	BZ-2RW82255-A2 ■■ Těsněné provedení, odolnost proti stříkající vodě	BZ-2RW82-A2 Spínač s páčkou 48,2 mm s kladkou	BZ-2RW8255-A2 Těsněné provedení, odolnost proti stříkající vodě
Kód el. charakteristik	A	A	A	A
Spínací síla [N]	1,7 max.	1,7 max.	0,99 max.	1 max.
Rozpínací síla [N]	0,43 min.	0,43 min.	0,21 min.	0,2 min.
Stlačení do spínací polohy [mm]	-	-	-	-
Přeběh za spínací polohu [mm]	2,39 min.	2,4 min.	3,96 min.	4 min.
Hystereze spínání [mm]	0,08-0,51	0,08-0,50	0,1-1	0,1-1
Spínací poloha [mm]	30,2 ± 0,7	30,2 ± 0,4	30,2 ± 0,1	30,2 ± 0,1
Rozměry [mm]				

		
Typové označení	BA-2RV22-A2 Spínač s páčkou 26,7 mm s kladkou, 20A	BA-2RV2-A2 Spínač s páčkou 48,2 mm s kladkou, 20A
Kód el. charakteristik	B	B
Spínací síla [N]	1,7 max.	0,99 max.
Rozpínací síla [N]	0,43 min.	0,14 min.
Stlačení do spínací polohy [mm]	6,35 max.	11,9 max.
Přeběh za spínací polohu [mm]	0,76 min.	1,52 min.
Hystereze spínání [mm]	1,14 max.	2,16 max.
Spínací poloha [mm]	29,8 ± 0,4	30,2 ± 0,7
Rozměry [mm]		

Hlavní rysy

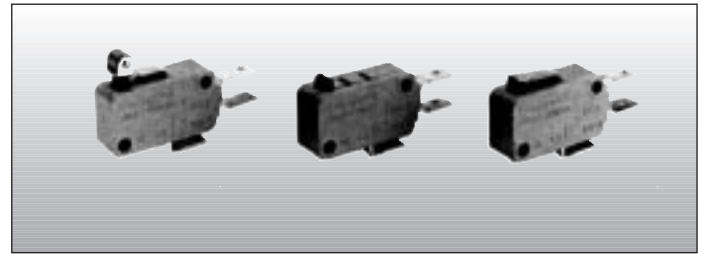
- Malá spínací síla (1N) pro vysoké spínací proudy (až 22A)
- Široký sortiment ovládacích páček, dvě polohy umístění páčky
- Vysoké spolehlivosti dosaženo výkyvným pohybem přepínacího kontaktu, se samočisticí schopností
- Pouzdro spínače ze samozhášivého plastu
- Zlaté kontakty pro malé výkony
- Vysoká přitlačná síla kontaktů - vysoké spolehlivě spínané proudy
- Široký sortiment rozsahů provozních teplot do 85°C, 125°C, 150°C
- Ovládací pružina ze dvou částí zaručuje dlouhou mechanickou a elektrickou životnost

Popis

Celosvětově rozšířené mikrospínače řady V5 dovolují spínat velmi vysoké proudy až do 22 A, se schopností přenášet i vysoké náběhové proudy. Mají dlouhou mechanickou a elektrickou životnost. Miniaturní plastové pouzdro umožňuje použití až do teplot 150°C. Spínače se vyznačují vysokou odolností proti hoření oblouku a proti změnám teploty a vlhkosti.

Konstrukce spínacího mechanismu, který je tvořen pružinou ve tvaru C a nosičem přepínacího kontaktu, zajišťuje paralelní cesty pro vedení elektrického proudu, čímž se dosahuje vyšších spínaných proudů a lepšího odvodu vzniklého tepla mimo kontaktní pole. Jelikož se pohybují nezávisle a nedochází ani k ohýbání ani k otáčení, dosahují spínače vysoké mechanické a elektrické životnosti.

Kinetika pohybu spínacího mechanismu zajišťuje rozpojení kontaktů i v případě jejich slepení vysokým náběhovým proudem v aplikacích s indukční, kapacitní nebo žárovkovou zátěží. K uvolnění dochází posuvným pohybem který slepené kontakty stříhem rozepne. Tento systém pomáhá také k průběžnému čištění povrchu kontaktů v aplikacích, kde dochází ke znečištění prachem nebo jinými vlivy. Tato vlastnost výrazně snižuje elektrický odpor kontaktů a zajišťuje spolehlivou funkci při spínání extrémě malých nebo naopak extrémě velkých proudů.



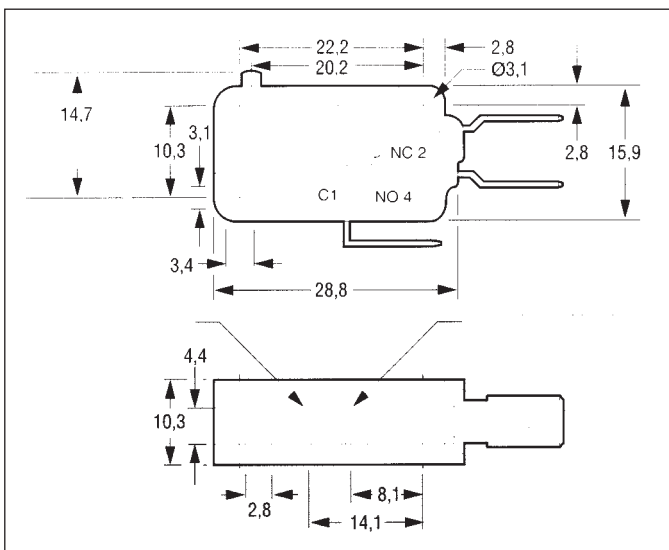
Technické údaje

Pracovní teploty:	-55°C až 85°C, 125°C nebo 150°C, dle typu	
Materiál pouzdra spínače:	85°C	Sklem plněný polyester
	125°C	Sklem plněný nylon
	150°C	Sklem plněný polyetherimid

Všechny plasty jsou plamen retardující dle UL94VO

Plunžr spínače:	Teflon
Materiál kontaktů:	Zlato (90Au 10Ag) Stříbro (Ag) Kysličník stříbra a kadmia (AgCdO)
Materiál páček:	Nerez, kladka - fosforový bronz
Mechanická životnost:	30 mil cyklů
Elektrická životnost:	min. 100 000 cyklů

Montážní rozměry (mm)



Dostupnost vybraných typů

V5A010CB ■	V5C110BB ■
V5A030CB ■	V5C110BG ■
V5B010CB1C ■	V5C210BB3E ■
V5B010CB1D ■	V5C210BG ■
V5B010CB3 ■■	V5D010BB3C ■
V5B010CB3G ■■	V5D010EB4D ■
V5B010CB3C ■■	V5D010TB ■
V5B010CB3D ■■	V5D020BB ■
V5B010CB3E ■■	V5D030BB ■
V5B010CB4B ■	V5D120DB ■
V5B010CB ■	V5H111BB1N ■
V5B010CG ■	V5N020CB3G ■
V5B010TB ■	V5P010CB3 ■
V5B030CB ■	V5P010CB ■
V5B110CB3G ■	V5P010CG1L ■
V5B110CB ■	V5P010CG3 ■
V5B130CB ■	V5P010CG3L ■
V5C010BB1D ■	V5P030CB ■
V5C010BB1E ■	V5P110CG3 ■
V5C010BB1G ■	V5P110PB3 ■
V5C010BB3B ■	V5P120CB3N ■
V5C010BB3C ■	V5P120PB ■
V5C010BB3D ■	V5R010CB3 ■
V5C010BB3G ■	V5R110CB ■
V5C010BB ■	V5S030CB3C ■
V5C010BG1L ■	V5S030CB ■
V5C010BG ■	V5S110CB1C ■
V5C010EB3 ■	V5S110CB ■
V5C010TB3 ■	V5T030CB ■
V5C020BB ■	V5T110TB3 ■
V5C030BB3 ■	V5U030CB3 ■
	V5U030CB ■

■■ k dodání do 1 týdne
■ k dodání do 3 týdnů
bez označení kontaktuje zástupce Honeywell

Objednávací informace

Typové označení je tvořeno dle níže uvedené tabulky. Nejprve vyberte v prvním sloupci spínací charakteristiky a příslušný kód, např. V5A znamená 20(4)A s dráhou stlačení do spínací polohy 1,6mm, 3N spínací a 0,75N rozpínací silou, následně vyberte zbývající znaky v ostatních sloupcích dle požadovaných vlastností. Platnost pro daný sloupec je vyzačena "•" v příslušném políčku.

Příklad

V 5 A 0 1 0 C B 1 D

znamená spínač pro 20(4)A, s maximální pracovní teplotou +85°C, jednopólovými přepínacími kontakty, materiál kysličník stříbra a kadmia, s postříbenými vývody 6.3x0,8mm a s krátkou páčkou s kladkou, umístěnou v pozici vzdálenější od plunžru.

Poznámka

Pokud objednáváte spínač V5 bez páčky, nespecifikujte desátý znak objednacího kódu.

Systém typového označování



Elektrické charakteristiky a spínací síla (na plunžru)

Max. pracovní teplota

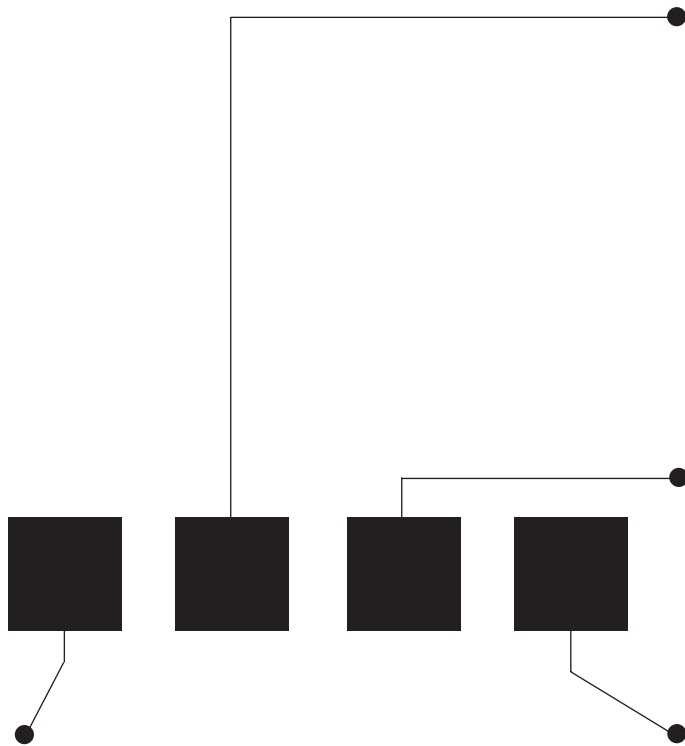
Uspořádání kontaktů

Materiál kontaktů

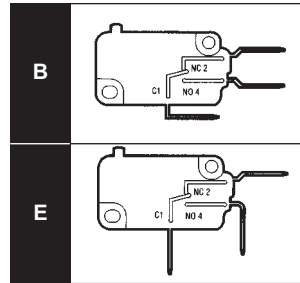
A	N max.	V5 Řada	Max. pracovní teplota			Uspořádání kontaktů			Materiál kontaktů		
			85°	125°	150°	SPDT*	SPNC*	SPNO*	Kyslič. stříbra a kadmia	Stříbro	Zlato
			0	1	2	1	2	3	0	1	2
22	3,0	N	•			•	•	•	•		
22	1,0	S	•			•	•	•	•		
20(4)	3,0	A	•			•	•	•	•		
16(4)	5,0	T	•	•		•	•	•	•		
16(4)	4,0	U	•	•		•	•	•	•		
16(4)	3,0	B	•	•	•	•	•	•	•		
16(3)	2,0	P	•	•	•	•	•	•	•		
16(3)	1,0	R	•	•	•	•	•	•	•		
10(3)	2,0	C	•	•	•	•	•	•	•	•	
10(3)	1,0	D	•	•	•	•	•	•	•	•	
10(3)	0,5	F		•		•	•	•		•	
5(2,5)	0,5	G	•	•	•	•	•	•		•	
5(2,5)	0,25	H	•	•	•	•	•	•		•	
0,1A, 30V dc, 125V ac	2,0	J	•	•	•	•	•	•			•
0,1A, 30V dc, 125V ac	1,0	K	•	•	•	•	•	•			•
0,1A, 30V dc, 125V ac	0,5	L	•	•	•	•	•	•			•
0,1A, 30V dc, 125V ac	0,25	M	•	•	•	•	•	•			•

Verze 22 A schválena pouze dle BEAB BS3955

*SPDT = jednopólové přepínací
 *SPNC = jednopólové rozpínací
 *SPNO = jednopólové spínací



Tvarování vývodů



Pozice páčky, certifikace

1	Pozice 1, Evropská certifikace	
2	Pozice 2, Evropská certifikace	
3	Pozice 1, nebo bez páčky, UL, CSA a Evropská certifikace	
4	Pozice 2, UL, CSA a Evropská certifikace	

Připojovací vývody

6,3 x 0,8 mm	6,3 x 0,8 mm stříbrné vývody	4,8 x 0,8 mm	4,8 x 0,5 mm	4,8 x 0,5 mm stříbrné vývody	4,8 x 0,8 mm	krátké letovací vývody	standardní letovací vývody
B	C	D	E	F	P	S	T
•	•						
•							
•							•
•							•
•							•
•							•
•					1	•	•
•					1	•	•
•							•
•							•
•							•
•							•
•							•
•							•
•							•
•							•
•							•

1 Pouze pro verzi 125° C

Pozice páčky

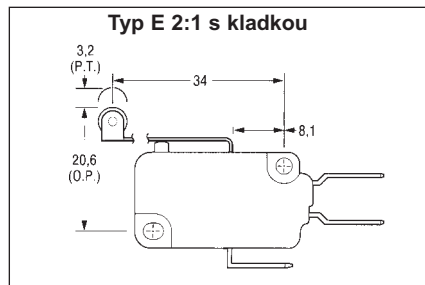
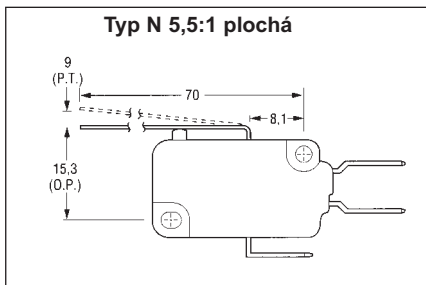
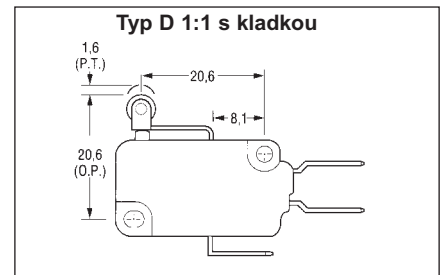
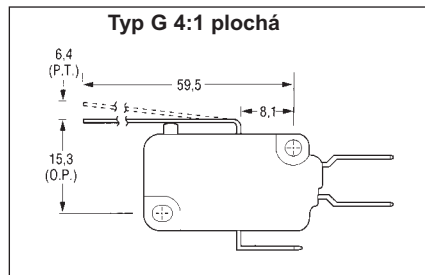
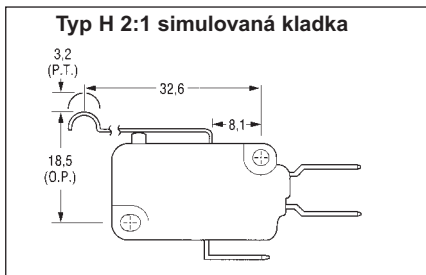
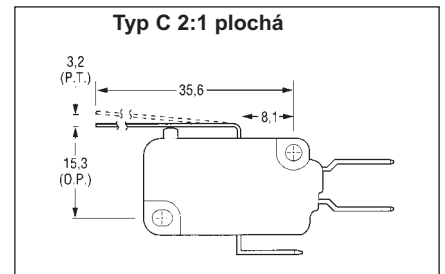
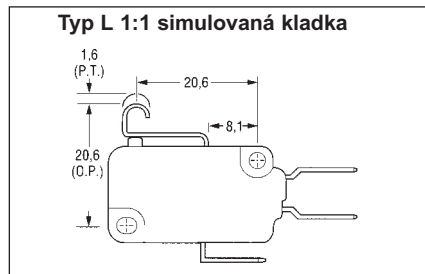
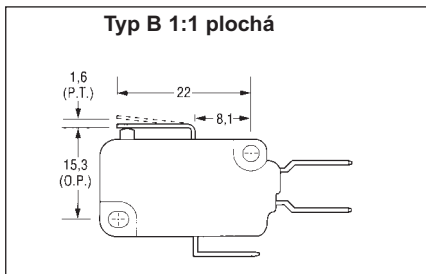
Plunžr (bez páčky)	1 : 1 * Plochá		2 : 1 * Plochá		1 : 1 * S kladkou		2 : 1 * S kladkou		4 : 1 * Plochá		2 : 1 * Simul. kladka		1 : 1 * Simul. kladka		5.5 : 1 * Plochá		
	OF	RF	OF	RF	OF	RF	OF	RF	OF	RF	OF	RF	OF	RF	OF	RF	
	B		C		D		E		G		H		L		N		
30	7,5	30	7,5	18	3	35	6	18	3	9	1,5	18	3	35	6	7	1
10	2,5	10	2,5	6	1	12	2	6	1	3	0,5	6	1	12	2	2,5	0,35
30	7,5	30	7,5	18	3	35	6	18	3	9	1,5	18	3	35	6	7	1
50	12,5	50	12,5	30	5	60	10	30	5	15	2,5	30	5	60	10	12	1,8
40	10	40	10	24	4	48	8	24	4	12	2	24	4	48	8	10	1,4
30	7,5	30	7,5	18	3	35	6	18	3	9	1,5	18	3	35	6	7	1
20	5	20	5	12	2	24	4	12	2	6	1	12	2	24	4	4,7	0,7
10	2,5	10	2,5	6	1	12	2	6	1	3	0,5	6	1	12	2	2,5	0,35
20	5	20	5	12	2	24	4	12	2	6	1	12	2	24	4	4,7	0,7
10	2,5	10	2,5	6	1	12	2	6	1	3	0,5	6	1	12	2	2,5	0,35
5	1,2	5	1,2	3	0,5	6	1	3	0,5	1,5	0,25	3	0,5	6	1	1,5	0,15
5	1,2	5	1,2	3	0,5	6	1	3	0,5	1,5	0,25	3	0,5	6	1	1,5	0,15
2,5	0,6	2,5	0,6	1,5	0,25	3	0,5	1,5	0,25	0,75	0,15	1,5	0,25	3	0,5	-	-
20	5	20	5	12	2	24	4	12	2	6	1	12	2	24	4	4,7	0,7
10	2,5	10	2,5	6	1	12	2	6	1	3	0,5	6	1	12	2	2,5	0,35
5	1,2	5	1,2	3	0,5	6	1	3	0,5	1,5	0,25	3	0,5	6	1	1,5	0,15
2,5	0,6	2,5	0,6	1,5	0,25	3	0,5	1,5	0,25	0,75	0,15	1,5	0,25	3	0,5	-	-

* Poměr platí pro páčku v pozici 1.
Údaje platí pro konec páčky

P.T. max. mm	1,6	1,6	3,2	1,6	3,2	6,4	3,2	1,6	9
D.T. max. mm	0,25	0,25	0,75	0,25	0,75	1,5	0,75	0,25	1,9
O.T. min. mm	0,8	0,8	1,2	0,8	1,2	2,4	1,2	0,8	3,3
O.P. min.	14,7±0,3	15,3±0,3	15,3±0,9	20,6±0,5	20,6±0,1	15,3±1,8	18,5±0,9	20,6±0,5	15,3±2,4

■ k dodání do 1 týdne
■ k dodání do 3 týdnů
bez označení kontaktujte zástupce Honeywell

Páčky, rozměry (mm)



Rozměry připojovacích vývodů (mm)

	<p>7. znak typového označení</p> <p>B,C (6,3 × 0,8)</p>
<p>Pro typ E,F Pro typ D,P</p>	<p>E,F (4,8 × 0,5)</p> <p>D,P (4,8 × 0,8)</p>
	<p>S (Krátké letovcí)</p>
	<p>T (Standardní letovcí)</p>

Hlavní rysy

- Snadná instalace díky západkovému mechanismu
- Připojovací vývody s plochými konektory
- Mechanická životnost 1 mil. cyklů
- Široký rozsah pracovních teplot

Typické aplikace

- Dveřní spínače dopravních prostředků
- Dveřní spínače elektrických rozvaděčů
- Spínače koncových poloh



Popis

Spínače řady DM jsou převážně využívány jako dveřní spínače pro různé druhy dopravních prostředků, případně pro snímání otevření krytu elektrických rozvaděčů. Těmto aplikacím mají přizpůsobenu spínací charakteristiku s krátkou drahou plunžru před sepnutím a dlouhým přeběhem, který zajišťuje dostatečnou rezervu proti rozdrčení spínače.

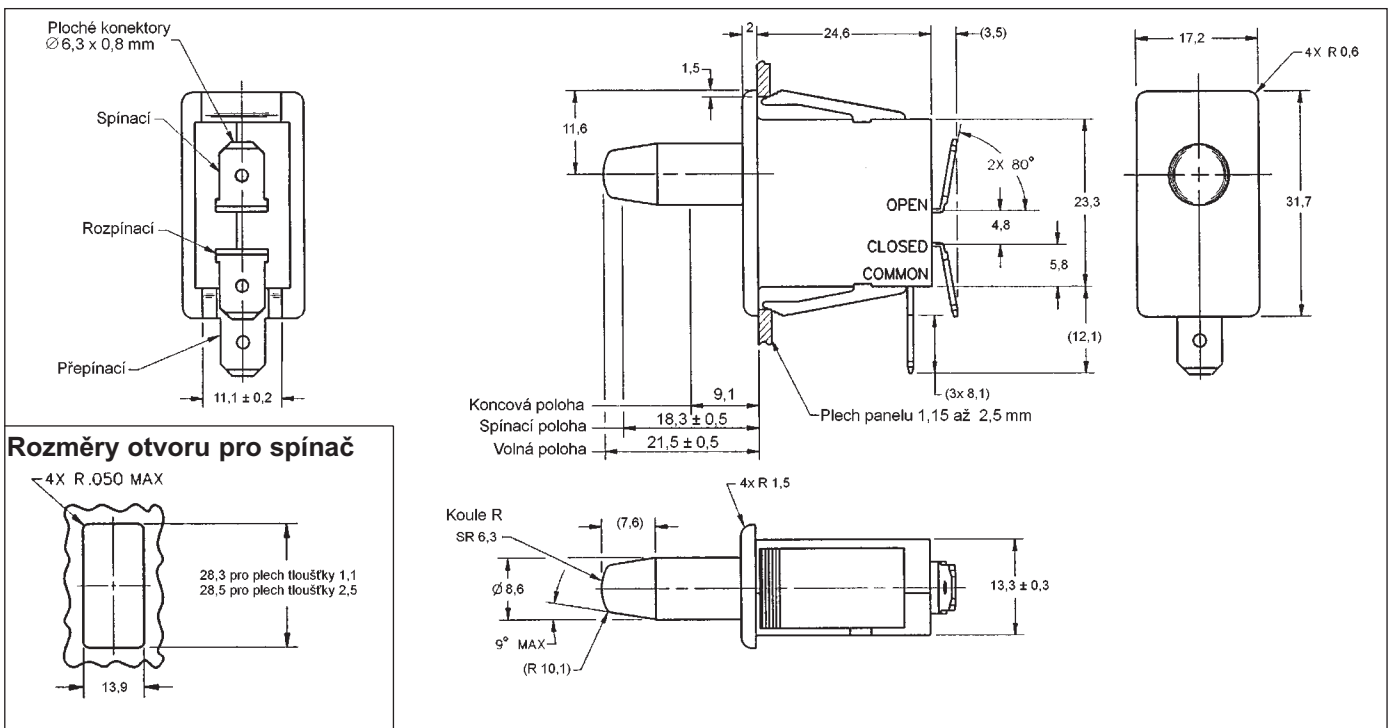
Technické údaje

Pracovní teploty: -37°C až +82°C
 Mechanická životnost: 1 mil. cyklů
 Elektrické charakteristiky: 10A / 125, 250 V AC
 0,35 kVA / 125, 250 V AC

Dostupnost vybraných typů je označena ve specifikaci mikrospínačů

Typové označení	Volná poloha - F.P.	Spínací poloha - O.P.	Koncová poloha - O.T.	Hystereze spínání - D.T.	Spínací síla - O.F.	Rozpínací síla - R.F.
1DM176 ■■	22,4 mm	19,1±1,5 mm	9,53 mm	1,14 mm	4,17 N	0,83 N

Rozměry (mm)



■■ k dodání do 1 týdne
 ■ k dodání do 3 týdnů
 bez označení kontaktujte zástupce Honeywell

Hlavní rysy

- spínače těsněné proti vlivu prostředí
- přesné spínací charakteristiky
- široký rozsah pracovních teplot

Popis

Miniaturní spínače řady SE v sobě slučují výhody miniaturní velikosti, krytí proti vlivům okolního prostředí a přesných spínacích charakteristik. Mikrospínač řady SM je zapouzdřen v nekorodujícím hliníkovém krytu, který chrání přesné kontakty a vývody spínače proti znečištění. Kromě jiných se dodávají spínače se zvláštními vlastnostmi: odolné proti olejům a pohonným hmotám, pracovními teplotami do +110°C, provedení pro vysoké teploty do +150°C, přídavné páčky, různé typy vývodů. Krytí vyhovuje pro aplikace i v těch nejnáročnějších podmínkách.

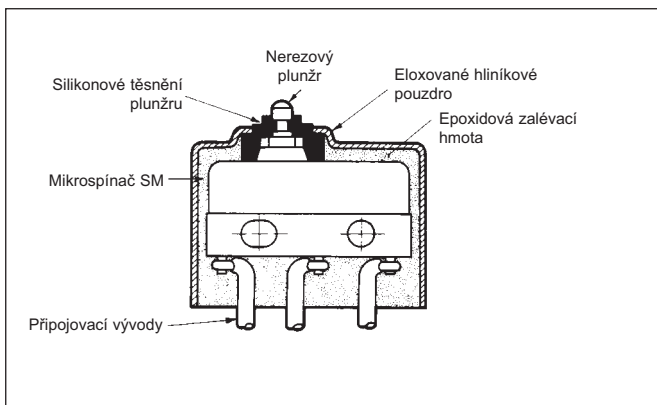
Konstrukce spínače

Krytí proti vlivům okolního prostředí poskytuje prodlouženou ochranu kontaktů proti změnám atmosférického tlaku, vlhkosti, parám a většině ostatních zdrojů znečištění. Následující obrázek zobrazuje vnitřní uspořádání.

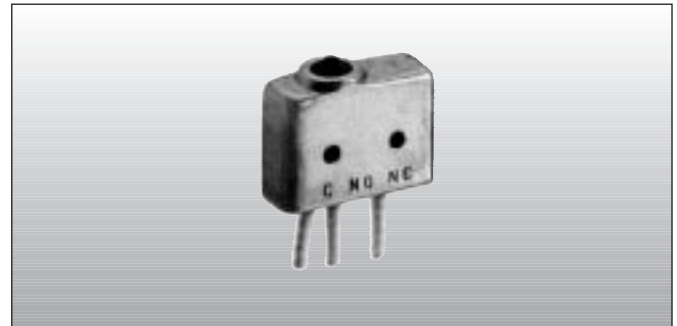
Kontakty spínače

Kód provedení		
1*	Jednopolové přepínací kontakty	
2*	Jednopolové rozpínací kontakty	
3*	Jednopolové spínací kontakty	

Konstrukce



Dostupnost vybraných typů je označena ve specifikaci spínačů



Přídavné páčky

Přídavné páčky přizpůsobují spínače řady SE pro aktivaci rotačními nebo posuvnými vačkami. Rovněž dovolují delší přeběh spínání. Jsou vyrobeny z nerezové oceli, objednávají a dodávají samostatně, včetně šroubků, maticek a pojistných podložek. Všechny spínací charakteristiky uváděné ve specifikacích odpovídají páčkám montovaným na spínači 1SE1.

Objednací informace

Všechny spínače mimo 1SE1T a 12SE4T jsou dodávány s připojovacími vodiči dlouhými 30 cm. Pokud budete požadovat dodání spínače s délkou připojovacích vodičů 90, 180 nebo 360 cm, připojte k objednávacímu kódu spínače příponu -3, -6, -12 (odpovídá délce vodičů ve stopách). Např. 1SE1-6 má připojovací vodiče 180 cm.

Technické údaje

Mechanické

Pracovní teploty -54°C až +110°C
-62°C až +150°C (91SE)
-26°C až +85°C (5SE, 6SE)

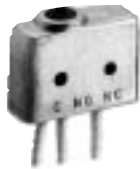
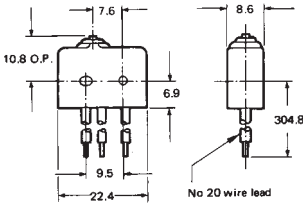
Elektrické

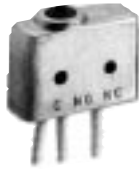
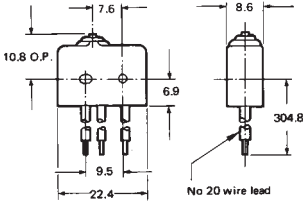
El. charakteristiky

5A odporová zátěž, 3A indukční zátěž / v nulové nadmořské výšce
5A odporová zátěž, 2,5A indukční zátěž / v nadmořské výšce
50.000 feet (15.240 m) / 28V DC
5A odporová zátěž, 5A indukční zátěž / 125, 250 V AC

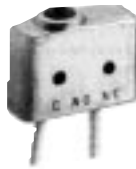


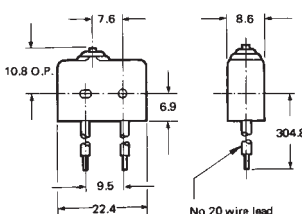
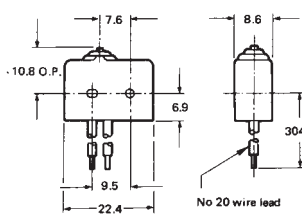
Poznámka:



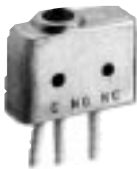
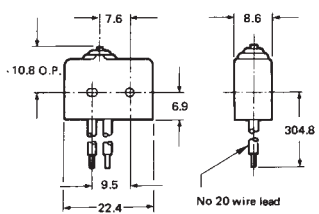
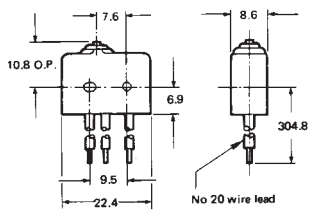
V tomto katalogu je uvedeno pouze několik nejvíce prodávaných typů. Řada SE nabízí celou škálu dalších typů nejrůznějších charakteristik a provedení. Pro podrobnější informace kontaktujte nejbližšího zástupce firmy Honeywell.




				
Typové označení		1SE1	2SE1	5SE1
		Pro všeobecné použití	Pro teploty + 110°C, vývody do + 200°C	Oleji vzdorné provedení, fluorosilikonové těsnění
Kód kontaktů spínače		1	1	1
Spínací síla [N]		1,4-4,8	1,4-4,8	1,4-4,8
Rozpínací síla [N]		1,1 min.	1,1 min.	1,1 min.
Stlačení do spínací polohy [mm]		1,3 max.	1,3 max.	1,3 max.
Přeběh za spínací polohu [mm]		0,08 min.	0,08 min.	0,08 min.
Hystereze spínání [mm]		0,1 max.	0,1 max.	0,1 max.
Spínací poloha [mm]		10,8	10,8	10,8
Rozměry	[mm]			

				
Typové označení		5SE1-6 ■■	6SE1	7SE1
		Oleji vzdorné provedení, fluorosilikonové těsnění Provedení s připojovacími vodiči 180 cm	Oleji vzdorné provedení, vývody do + 200°C	Nízká spínací síla
Kód kontaktů spínače		1	1	1
Spínací síla [N]		1,4-4,8	1,4-4,8	1,4-4,8
Rozpínací síla [N]		1,1 min.	1,1 min.	1,1 min.
Stlačení do spínací polohy [mm]		1,3 max.	1,3 max.	1,3 max.
Přeběh za spínací polohu [mm]		0,08 min.	0,08 min.	0,08 min.
Hystereze spínání [mm]		0,1 max.	0,1 max.	0,1 max.
Spínací poloha [mm]		10,8	10,8	10,8
Rozměry	[mm]			

■■ k dodání do 1 týdne
 ■ k dodání do 3 týdnů
 bez označení kontaktů zástupce Honeywell

				
Typové označení	1SE2 Jednopolové rozpínací kontakty	91SE2 Rozpínací kontakty, teplotní rozsah -62 až +150°C, provedení odolné olejům a pohonným hmotám	1SE3 Jednopolové spínací kontakty	
Kód kontaktů spínače	2	2	3	
Spínací síla [N]	1,4-4,8	1,4-4,8	1,4-4,8	
Rozpínací síla [N]	1,1 min.	1,1 min.	1,1 min.	
Stlačení do spínací polohy [mm]	1,3 max.	1,3 max.	1,3 max.	
Přeběh za spínací polohu [mm]	0,08 min.	0,08 min.	0,08 min.	
Hystereze spínání [mm]	0,1 max.	0,1 max.	0,1 max.	
Spínací poloha [mm]	10,8	10,8	10,8	
Rozměry [mm]				

				
Typové označení	91SE3 Spínací kontakty, teplotní rozsah -62 až +150°C, provedení odolné olejům a pohonným hmotám	1SE1-T Letovací přípojovací vývody	91SE1 Teplotní rozsah -62 až +150°C, provedení odolné olejům a pohonným hmotám	
Kód kontaktů spínače	3	1	1	
Spínací síla [N]	1,4-4,8	1,4-4,8	1,4-4,8	
Rozpínací síla [N]	1,1 min.	1,1 min.	1,1 min.	
Stlačení do spínací polohy [mm]	1,3 max.	1,3 max.	1,3 max.	
Přeběh za spínací polohu [mm]	0,08 min.	0,08 min.	0,08 min.	
Hystereze spínání [mm]	0,1 max.	0,1 max.	0,1 max.	
Spínací poloha [mm]	10,8	10,8	10,8	
Rozměry [mm]				

			
Typové označení	JE1 ■■ Plochá páčka	JE4 Páčka s kladkou příčně	JE5 ■■ Páčka s kladkou podélně
Kód kontaktů spínače			
Spínací síla [N]	3,4	3,4	3,4
Rozpínací síla [N]	0,57 min.	0,57 min.	0,57 min.
Stlačení do spínací polohy [mm]	3,8 approx.	3,8 approx.	3,8 approx.
Přeběh za spínací polohu [mm]	0,4 min.	0,4 min.	0,4 min.
Hystereze spínání [mm]	0,6 max.	0,6 max.	0,6 max.
Spínací poloha [mm]	11,2 ± 0,8	16,2 ± 0,8	16,2 ± 0,8
	15,0 ± 0,8	20,1 approx.	20,1 ± 0,8
Rozměry [mm]	