

Koncové spínače řady EVN2000

Vlastnosti

- Originální způsob připojení
- Integrovaná průchodka
- EN 50047
- Navržené dle požadavků EN 81-1
- Mžikové přepínače s 4 mm vzduchovou mezerou
- Krytí IP 66/67, EN 60529; NEMA 1, 12, 13
- Nuceně odtržené N.O. kontakty dle IEC/EN 60947-5-1 příloha K
- Dvojitá izolace spínací jednotky
- Extrémně kompaktní plastový kryt
- Vysoká spínací kapacita

Přednosti

- Snížení doby na montáž až o 50%
- Jednotná — integrovaná — průchodka na celý svět
- Záměnný s většinou ostatních výrobců
- Splňuje „bezpečnostní pravidla pro použití ve výtazích“
- 1 normálně sepnutý a 1 normálně rozepnutý kontakt dle EN 81-1
- Vhodný do vlhka
- Není nutno připojovat zemnicí vodič
- Malý zástavbový prostor



Popis

Koncové spínače řady EVN2000 byly navrženy dle požadavků výrobců finálních zařízení (OEM), jejichž hlavním požadavkem byla snadná a rychlá montáž. Nová konstrukce spínače nevyžaduje pro montáž přístup do vnitř krytu spínače (sundání a nandání krytu spínací jednotky), jak je v současnosti běžné.

Typické použití

- Manipulace s materiálem
- Výtahy a pohyblivé schody
- Nůžkové zvedací plošiny
- Zvedací plošiny
- Průmyslová výroba
- Potravinářství a stáčírny

▲ VAROVÁNÍ NESPRAVNÉ VYUŽITÍ DOKUMENTACE

- Údaje uvedené v tomto listě výrobku (nebo katalogu) jsou pouze informační. NEPOUŽÍVEJTE tento dokument jako informace pro instalaci systému.
- Úplné informace o instalaci, provozu a údržbě jsou uvedeny v návodu dodávaném s každým výrobkem.

Nedodržení těchto instrukcí může mít za následek smrt nebo vážné zranění.

Koncové spínače řady EVN2000

Technické informace

Mechanická životnost	10 milionů sepnutí
Krytí	IP 66/67, EN60529 NEMA/UL 1, 12, 13
Provozní teplota	-25 °C až +85 °C
Skladovací teplota	-40 °C až +85 °C
Normy/Osvědčení	IEC/EN 60947-5-1 EN 50047 UL 508 UL 746C EN 60529 EN 81-1
Elektrické kategorie	AC15, A300 DC13, Q300
Jmenovité izolační napětí	320V
Jmemovité pulzní napětí	2 500V
Ochrana proti zkratu	SCPD 10A rychlá pojistka (typ IEC 269.1 gG)
Materiál kontaktů	Stříbro
Kontakty	1NC/1NO jednopolový, jednopoložový spínač, dvojité přerušení typ kontaktů Zb
Vodič	0,75 mm ² až 1,5 mm ² (16 až 18 mm)
Ráz	IEC 68-2-27 (BS 2011, Část 2.1 Ea)
Vibrace	IEC 68-2-6 (BS 2011, Část 2.1 Fc)
Náraz	IEC 68-2-29 (BS 2011, Část 2 LeB)
Teplotní odolnost v ustáleném stavu	IEC 68-2-3 (BS 2011, Část 2.1 Ca)

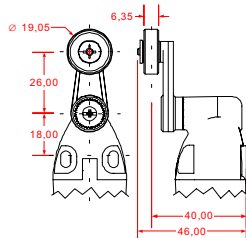
Informace pro objednání

Katalogové číslo	Popis
EVN2000A	Páka s kladkou
EVN2000B	Plunžr
EVN2000C	Plunžr s rolnou (rovnoběžný)
EVN2000D	Plunžr s rolnou (kolný)

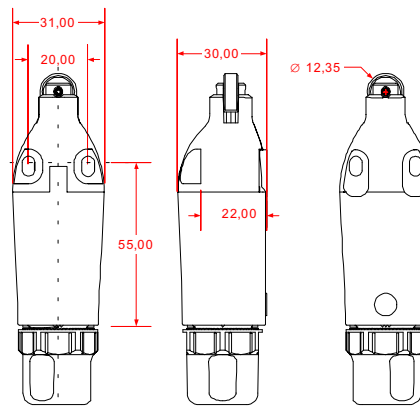
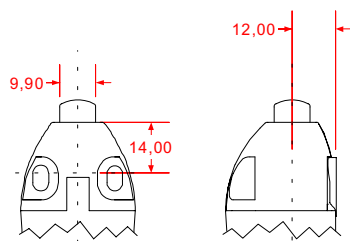
Koncové spínače řady EVN2000

Technické výkresy

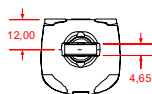
EVN2000A



EVN2000B



EVN2000C



EVN2000D

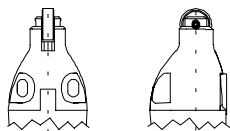


Schéma připojení

