

Servisní síť Honeywell

Firma Honeywell slouží svým zákazníkům prostřednictvím celosvětové sítě obchodních zastoupení a distributorů. Budete-li potřebovat asistenci, aktuální specifikace nebo ceny, kontaktujte Vašeho nejbližšího distributora, případně kancelář firmy Honeywell.

Mezinárodní: internet: <http://www.honeywell.com/sensing>
e-mail: info.sc@honeywell.com
Lokální: internet: <http://www.honeywell.cz/sensing/>
e-mail: sc-cz@honeywell.com

Váš nejbližší distributor:

Bezpečnostní koncové spínače s klíčem

Řada GKN

Vlastnosti

- Kompaktní design
- Nuceně odtržené kontakty
- Dvojitá izolace dle ČSN EN 60947-5-1
- Mechanicky kódovaný klíč
- Otočná hlava umožňuje vkládat klíč zepředu, zezadu, 2 x shora
- 3 typy klíčů
- 3 vývodky M 20 x 1,5 mm
- 5 variant spínacích jednotek
- Malé rozměry 90 x 52 x 33 mm nebo 75 x 52 x 33 mm
- Certifikáty CE, UL, CSA, BG

Výhody

- Velmi těžko se obchází
- Vhodný pro velké množství aplikací
- Malé rozměry
- Tři průchodky



Typické aplikace

- Obráběcí stroje
- Dřevoobráběcí stroje
- Tiskařské a papírenské stroje
- Vstříkolisy
- Montážní zařízení na elektroniku
- Baličky
- Lisy
- Zpracování kovů

Tato publikace neustavuje žádnou smlouvu mezi firmou Honeywell a jejími zákazníky. Její obsah se může kdykoli změnit bez předchozího upozornění. Je povinností zákazníka zajistit bezpečnou instalaci a provoz zařízení. Podrobné montážní výkresy pro všechny výrobky jsou k dispozici na vyžádání.

© Honeywell 2004

Honeywell

HONEYWELL, spol. s r.o.
divize Sensing and Control

Na Strži 65/1702
140 00 Praha 4
Česká republika
Tel.: +420 242 442 251, 278, 280
Fax: +420 242 442 182

WWW <http://www.honeywell.cz/sensing>
e-mail sc-cz@honeywell.com

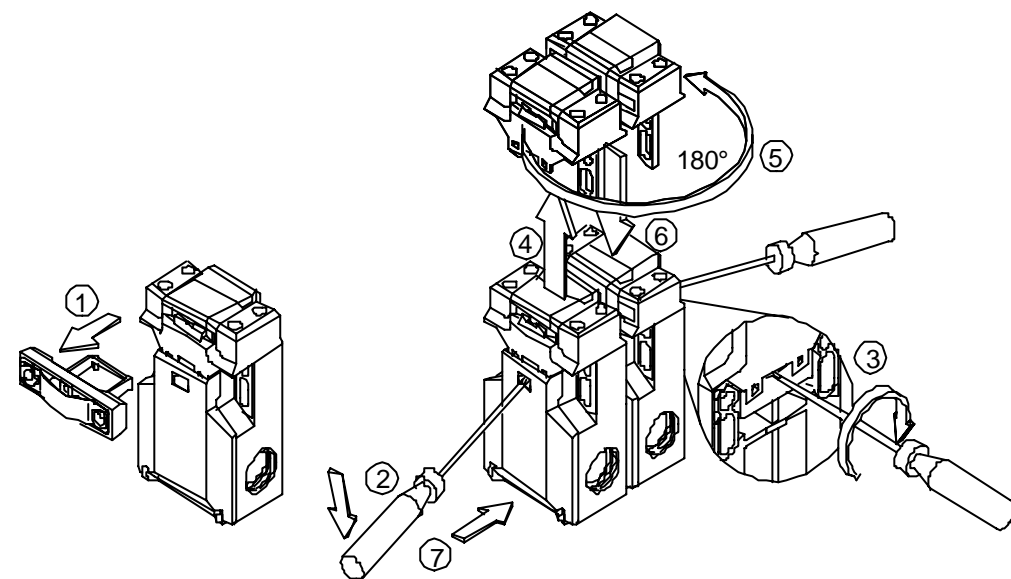
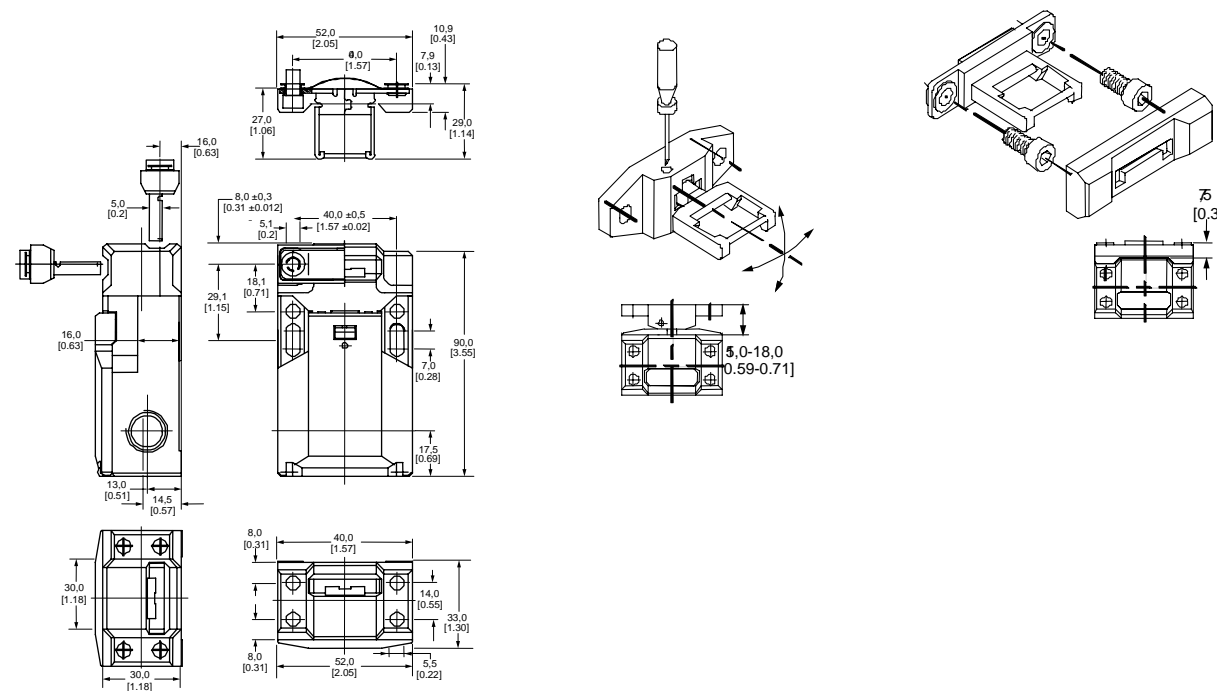


▲ VAROVÁNÍ NESPŘÁVNÉ VYUŽITÍ DOKUMENTACE

- Údaje uvedené v tomto listě výrobku (nebo katalogu) jsou pouze informační. NEPOUŽÍVEJTE tento dokument jako informace pro instalaci systému.
- Úplné informace o instalaci, provozu a údržbě jsou uvedeny v návodu dodávaném s každým výrobkem.

Nedodržení těchto instrukcí může mít za následek smrt nebo vážné zranění.

Mechanická životnost	1 milion sepnutí
Krytí	IP 65
Rozsah pracovních teplot	-30°C až +80°C
Certifikáty	UL, CSA, BG, CE
Materiál pouzdra	Plast zesílený skelnými vlákny (GFPR) klasifikace UL94-V0
Rozpínací síla	10 N
Kontakty	Dle ČSN EN 60947-5-1 kapitola 3
Spínací kapacita	10 A při 24 V AC; 10 A při 110 V AC; 6 A při 230 V AC; 6 A při 24 V DC; 25 kV max.
Materiál kontaktů	Slitina stříbra a niklu
Zatěžovací proud	Dle ČSN EN 60947-5-1 AC 15/DC 13
Spínací funkce	1NC 1NO BBM; 1NC 1NO MBB; 2NC 1 NO MBB; 1NC 2 NO MBB; 2NC
Připojení	Šroubky
Max. rychlost ovladače	1 m/s
Minimální poloměr zavření	Přímý klíč 150 mm; flexibilní 50 mm
Hmotnost	0.13 kg



Rodina	Řada	Vývodka	Kontakty	Hlava	
GK	N	J M20x1.5	3 1NC, 1NO (BBM)		
			4 1NC, 1NO (MBB)		
			12 2NC, 1NO (MBB)		
			33 1NC, 2NO (MBB)		
			6 2NC		

Katalogové číslo	Popis	Obrázek	Schéma
GKZB1	Standardní nerezový		
GKZB2	Standardní plastový		
GKZB6	Vertikálně a horizontálně nastavitelný		