

Použití

- pro dálkové měření teploty klidných i proudících tekutin (plynů i kapalin), pro které jímka snímače svými vlastnosti vhodná, měření je možné do teploty a tlaku určeného odolností jímky
- jako stanovené měřidlo
- v provedení ověřeném nepárovaném pro obchodní měření teploty plynu nebo parního kondenzátu
- v provedení ověřeném párovaném v systémech pro měření průtoku tepla předávaného vodou
- použití ověřených snímačů je možné např. v kombinaci s vyhodnocovacími jednotkami INMAT 51, INMAT 66 ...

Výhody

- univerzální připojovací rozměry
- velké množství provedení
- malé rozměry
- dvou vodičové nebo čtyřvodičové zapojení
- ke snímačům lze dodat i vhodný návarek (**Příslušenství snímačů teplot - 991**)

Technické parametry

Rozsah [°C]

nepárovaný neověřený	-50 až 200
nepárovaný ověř. pro plyn	-50 až 50
nepár. ověř. pro parní kond.	-50 až 200
párovaný ověřený Pt100	0 až 150
párovaný ověřený Pt500	0 až 180

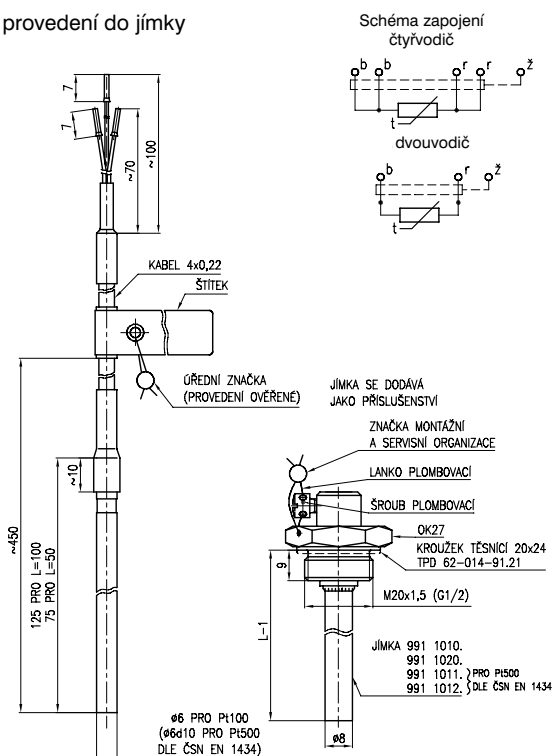
Jmenovitá délka	50 nebo 100 mm
Toleranční třída	B (* A)
Typ	jednoduchý Pt 100; Pt 500
Stupeň krytí	IP 67
Připojení	M20 × 1,5 nebo G1/2

*) po dohodě

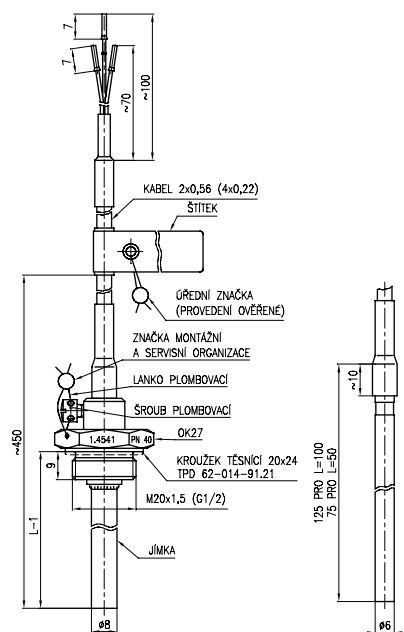
Certifikace

- prohlášení o shodě č.: ES-112200
- stanovené měřidlo: TCS 311/92 - 1231 - Pt100
TCM321/05 - 4219 - Pt500

provedení do jímky



provedení s jímkou PN40



Objednávání

- snímač teploty odporový do jímky nebo s jímkou PN40, s kabelovým vývodem

1 1 2 2 0	1	Provedení snímače Pt100
		<p>Snímač nepárováný neověřený (-50 až 200) °C</p> <p>17 jednoduchý ve čtyřvodičovém zapojení - tol. tř. A *</p> <p>26 jednoduchý ve dvou vodičovém zapojení - tol. tř. B</p> <p>27 jednoduchý ve čtyřvodičovém zapojení - tol. tř. B</p> <p>Snímač nepárováný ověřený (-50 až 50)°C - průtok plynu</p> <p>67 jednoduchý ve čtyřvodičovém zapojení - tol. tř. A *</p> <p>76 jednoduchý ve dvou vodičovém zapojení - tol. tř. B</p> <p>77 jednoduchý ve čtyřvodičovém zapojení - tol. tř. B</p> <p>Snímač párováný ověřený (-50 až 150)°C - průtok tepla</p> <p>46 jednoduchý ve dvou vodičovém zapojení - tř. 4 ***</p> <p>47 jednoduchý ve čtyřvodičovém zapojení - tř. 4</p> <p>56 jednoduchý ve dvou vodičovém zapojení - tř. 5 **</p> <p>57 jednoduchý ve čtyřvodičovém zapojení - tř. 5 **, ***</p> <p>Snímač nepárováný ověřený (-50 až 200)°C -prů. par. kondenzátu</p> <p>87 jednoduchý ve čtyřvodičovém zapojení - tol. tř. A *</p> <p>96 jednoduchý ve dvou vodičovém zapojení - tol. tř. B</p> <p>97 jednoduchý ve čtyřvodičovém zapojení - tol. tř. B</p>
	2	Jmenovitá délka jímky L[mm]
		<p>provedení s jímkou PN 40 (staré provedení)</p> <p>1 50 (upevňovací závit jímky G1/2)</p> <p>2 100 (upevňovací závit jímky G1/2)</p> <p>3 50 (upevňovací závit jímky M20x1,5)</p> <p>4 100 (upevňovací závit jímky M20x1,5)</p> <p>provedení do jímky (nové provedení)</p> <p>6 50</p> <p>7 100</p>
	3	Délka kabelového vývodu [m]
		<p>1 1,5 ***</p> <p>2 2,5 ***</p> <p>3 4,0</p> <p>4 5,0 ***</p> <p>9 jiná * (za lomítkem uvést délku kabelu v mm) max.10</p>
1 1 2 2 0	1 3 2	
Př. objednávky 1 1 2 2 0 27 7 3		

* po dohodě jako zvláštní požadavek

** pouze s délkou kabelového vývodu 1,5 m a 2,5m

*** pouze pro provedení do jímky

Objednávání

- odporový snímač teploty do jímky s kabelovým vývodem pro Pt500

1 1 2 2 0	1	Provedení snímače Pt500
		<p>Snímač nepárováný neověřený (-50 až 200) °C - průtok plynu</p> <p>15 jednoduchý ve čtyřvodičovém zapojení - tol. tř. A *</p> <p>24 jednoduchý ve dvouvodičovém zapojení - tol. tř. B</p> <p>25 jednoduchý ve čtyřvodičovém zapojení - tol. tř. B</p> <p>Snímač párováný ověřený (-50 až 180)°C - průtok tepla</p> <p>04 jednoduchý ve dvouvodičovém zapojení</p> <p>05 jednoduchý ve čtyřvodičovém zapojení</p> <p>Snímač nepárováný ověřený (0 až 180°) °C- průt. par. kondenzátu</p> <p>94 jednoduchý ve dvouvodičovém zapojení</p> <p>95 jednoduchý ve čtyřvodičovém zapojení</p>
	2	Pro jmenovitou délku jímky L[mm]
		<p>6 50</p> <p>7 100</p>
	3	Délka kabelového vývodu [m]
		<p>3 4,0</p> <p>9 jiná *</p>
		* po dohodě jako zvláštní požadavek
1 1 2 2 0	1 2 3	
Př. objednávky	1 1 2 2 0	24 7 3

- Jímka šroubovací

9 9 1	kód	Jímka šroubovací
		<p>- Jímka válcová, PN40, neredukovaná</p> <p>101 závit M20x1,5</p> <p>102 závit G1/2</p>
	1	Průměr vývrtu
		<p>0 pr. 6,1+0,1 (pro snímač Pt100)</p> <p>1 pr. 6+0.048 (pro snímač Pt500 dle EN 1434)</p>
	2	Materiál
		<p>3 1.4541 (17 248)</p> <p>9 jiný *</p>
	3	Jmenovitá délka L1 [mm]
		<p>6 50</p> <p>1 100</p> <p>9 jiná *</p>
		* po dohodě jako zvláštní požadavek
9 9 1	kód 1 2 3	
Př. objednávky	9 9 1	101 0 3 6