

Použití

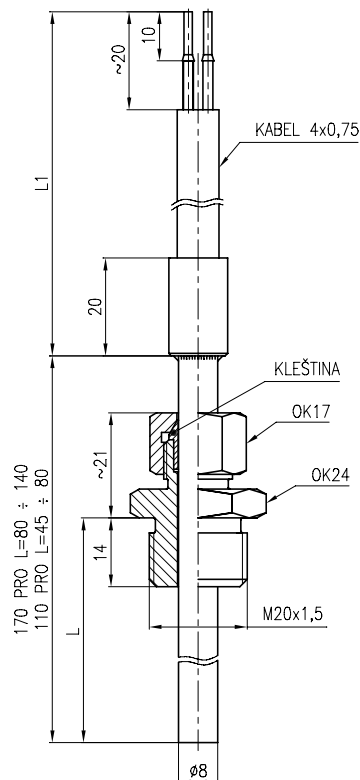
- je určen k měření teplot ložisek turbin a jiné podobné aplikace, kdy je snímač namontován ve vývrtu měřeného zařízení

Výhody

- vyšší mechanická odolnost proti vibracím
- po dohodě možnost dodání ve čtyřvodičovém zapojení
- stupeň krytí IP 65
- volitelná délka ponoru pomocí posuvného upevňovacího šroubení
- po dohodě možno dodat v těsném provedení (náhrada kleštiny ucpávkou PTFE)

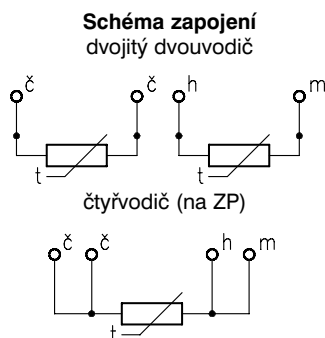
Technické parametry

Rozsah [°C]	-70 až 180
Typ	dvojitý Pt 100
Toleranční třída	B
Jmenovitá délka L	45 až 80; 80 až 140 mm
Délka výstup. kabelu L1 [m]	4; 6,3; jiná
Stupeň krytí	IP 65
Připojení	M 20 × 1,5
Mat. ochranné trubky	AISI 321

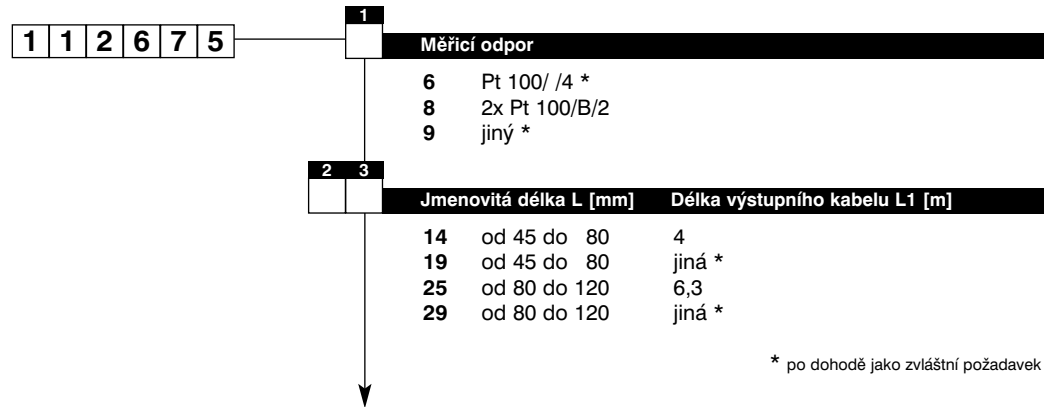


Certifikace

- prohlášení o shodě č.: ES-112670



Objednávání



Př. objednávky 1 1 2 6 7 5 8 1 4