

Použití

- je určen pro dálkové měření teploty klidných i proudících tekutin (plynů i kapalin)

Výhody

- termoelektrický článek "J", po dohodě možný i "K"
- termoelektrický článek \varnothing 3 mm
- velký výběr ponorů
- ke snímačům lze dodat i vhodnou jímku (**Příslušenství snímačů teplot - 991**)

Technické parametry

Rozsah [°C]	-50 až 600
Jmenovitá délka L	100; 160; 250; 400; 630* mm
Toleranční třída	2
Typ termočlánku	J \varnothing 3 (nebo K*)
Stupeň krytí	IP 65
Připojení	M 20 x 1,5
Hmotnost	L 250 mm - 0,588 kg

*) po dohodě jako zvláštní požadavek

Certifikace

- není stanoveným výrobkem

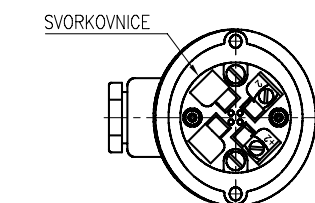
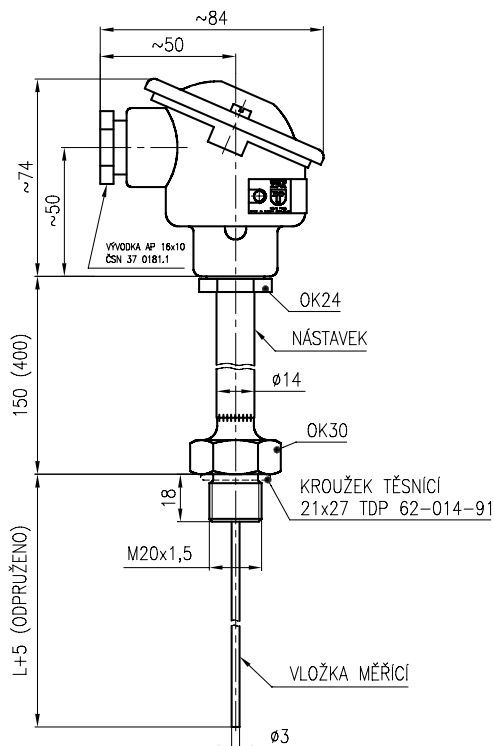
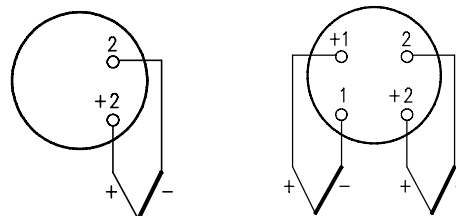


Schéma zapojení

jednoduchý termočlánek

dvojitý termočlánek



Objednávání

1	1	1	3	1	5	5	1	Termočlánek							
								7 "J" Fe-CuNi, dle ČSN EN 60584-1							
								8 "K" NiCr-NiAl *, dle ČSN EN 60584-1							
							2	Délka nástavku [mm]							
							0	150							
							9	400 *							
							3	Jmenovitá délka L [mm]							
							1	100							
							2	160							
							3	250							
							4	400							
							5	630							
							9	jiná *							
							1	2	3						
Př. objednávky							1	1	3	1	5	5	7	0	2

* po dohodě jako zvláštní požadavek

- jímky doporučené pro kompletaci snímačů - typ 991

9	9	1	kód	Jímka	
				<i>jímka kuželová</i>	
				1800 vývrt průměr 3,2; pro vysoké parametry provozní tekutiny (ON 02 7218), závit M33x2 / M20x1,5 / vývrt průměr 9 / průměr 7 / průměr 3,2 mm	
			1	Materiál ponorné části jímky	
			2	15 128.5 (max. pracovní tepl.: 550°C)	
			3	1.4541 (max. pracovní tepl.: 550°C (650°C)	
			9	jiný * (max. pracovní tepl.: dle mat. jímky)	
			2	Jmenovitá délka L [mm]	
			2	160; L1=161mm;	
			9	jiná *	
			kód	1	2
9	9	1			
Př. objednávky					
9	9	1	1800	3	2

* po dohodě jako zvláštní požadavek