

113 17
113 18

Použití

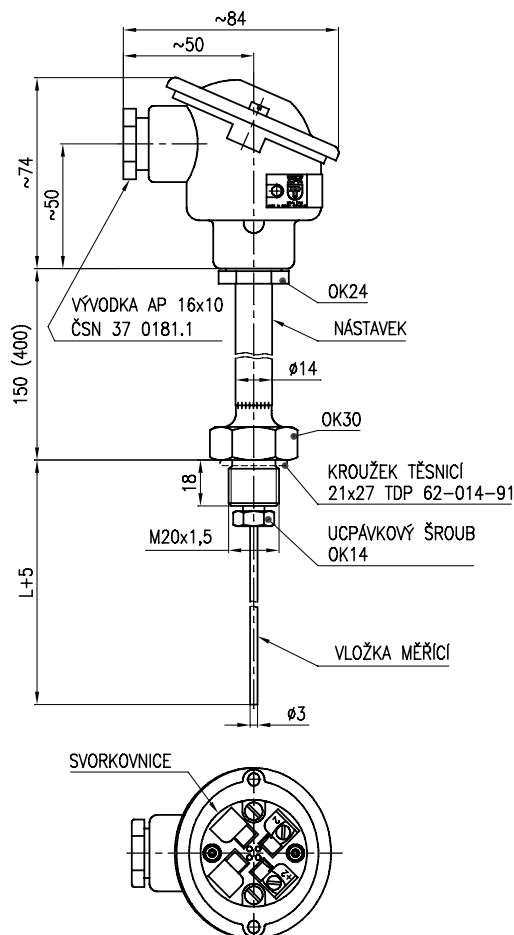
- je určen pro dálkové měření teploty klidných i proudících tekutin (plynu i kapalin) do jmenovitého tlaku PN 63

Výhody

- termoelektrický článek "J" resp. "K"
- termoelektrický článek \varnothing 3 mm
- PN 63
- krátký čas teplotní odezvy
- ke snímačům lze dodat i vhodný návarek (Příslušenství snímačů teplot - 991)

Technické parametry

Rozsah [°C]	-50 až 500 (termočl. J - 113 17) 0 až 500 (termočl. K - 113 18)
Jmenovitá délka L	100; 160; 250; 400; 630 mm
Jmenovitý tlak	PN 63
Toleranční třída	2
Typ termočlánku	J \varnothing 3; (K - typ 113 18)
Stupeň krytí	IP 65
Připojení	M20 x 1,5
Hmotnost	L 250 mm - 0,592 kg

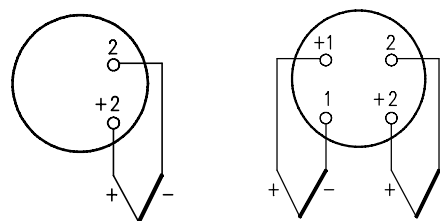


Certifikace

- prohlášení o shodě č.: ES-113170

Schéma zapojení

jednoduchý termočlánek dvojitý termočlánek



113 17
113 18

Objednávání

1	1	3	1	—	1	2	3											
								Termočlánek										
								757 "J" Fe-CuNi, dle ČSN EN 60584-1										
								857 "K" NiCr-NiAl *, dle ČSN EN 60584-1										
								4										
								Délka nástavku [mm]										
								0 150										
								9 400 *										
								5										
								Jmenovitá délka L [mm]										
								1 100										
								2 160										
								3 250										
								4 400										
								5 630										
								9 jiná *										
								↓										
								1										
								2										
								3										
								4										
								5										
								<table style="width: 100%; border-collapse: collapse; margin-top: 10px;"> <tr> <td style="background-color: #f0f0f0; font-weight: bold; padding: 2px;">Př. objednávky</td> <td style="padding: 2px;">1</td> <td style="padding: 2px;">1</td> <td style="padding: 2px;">3</td> <td style="padding: 2px;">1</td> <td style="padding: 2px;">7</td> <td style="padding: 2px;">5</td> <td style="padding: 2px;">7</td> <td style="padding: 2px;">0</td> <td style="padding: 2px;">2</td> </tr> </table>	Př. objednávky	1	1	3	1	7	5	7	0	2
Př. objednávky	1	1	3	1	7	5	7	0	2									

* po dohodě jako zvláštní požadavek