

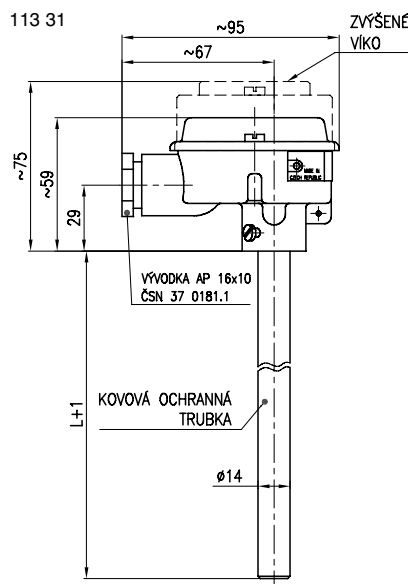
113 31 113 40
113 33 113 41

Použití

- jsou určeny k dálkovému měření teploty v pecích, kourových plynů a další podobné aplikace

Výhody

- termoelektrický snímač články "J" a "K"
- materiál ochranných trubek - ocel tř. 17 255 u typu 113 31, tř. 17 153 nebo 17 255 u typu 113 33 a tř. 17 255 u typů 113 40, 41
- stupeň krytí IP 65
- široký sortiment délek ochranných trubek
- možnost dodání upevňovacích přírub
- 113 31/P a 113 33/P je dodáván s analogovým převodníkem nebo digitálním s galvanickým oddělením nebo bez galvanického oddělení (výst. signál 4-20 mA, různé rozsahy měření)
- ke snímačům lze dodat i vhodnou upevňovací přírubu (**Příslušenství snímačů teplot - 991**)

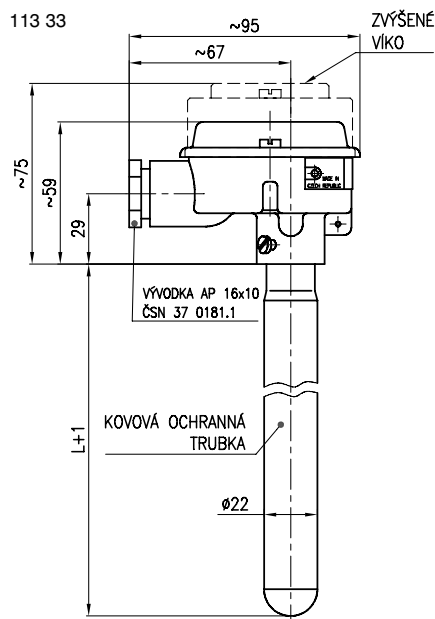


Technické parametry

Rozsah [°C]	0 až 800 (J) (113 31, 113 40) 0 až 1000 (K) (113 33, 113 41)
Jmenovitá délka L	500; 800; 1000; 1600; 2000 mm 630 mm (113 40, 113 41)
Toleranční třída	2
Typ termočlánku	dvojitý J nebo K Ø 4,5
Stupeň krytí	IP 65

113 31/P, 113 33/P

Rozsah [°C]	0 až 800 (J), 0 až 1000 (K)
Toleranční třída	2 dle ČSN IEC 584-2
Zákl. dovolená chyba přev.	±0,2% +1 °C z nastav. rozpětí
Stupeň krytí	IP 65
Výstupní signál [mA]	4 až 20



Certifikace

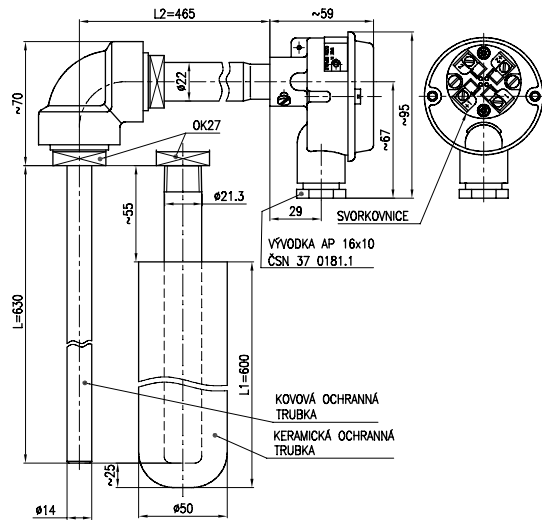
113 31, 113 33

- prohlášení o shodě č.: ES-113310

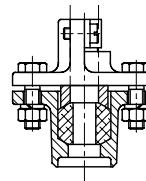
113 31/P, 113 33/P

- prohlášení o shodě č.: ES-11331P

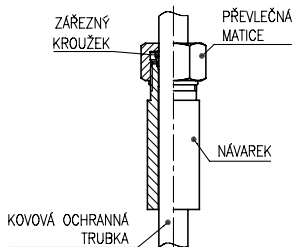
113 31 113 40
113 33 113 41



upevňovací příruba
991 UP14



113 40
113 41



návarek se zářezným kroužkem

991 NVP6 D1413 - materiál 11 373
991 NVP6 D1472 - materiál 1.4541

113 31
113 33

Objednávání

- snímač bez převodníku 113 31

1	1	3	3	1	5	1	Termočlánek
						8	"J" Fe-CuNi, dle ČSN EN 60584-1
						K	"K" NiCr-NiAl *, dle ČSN EN 60584-1
						2	Materiál ochranné trubky L (v celé délce)
						4	žáruvzdorná ocel 1.4845 (17 255)
						3	Jmenovitá délka L [mm]
						1	350
						2	500
						3	800
						4	1000
						5	1600
						6	2000
						7	3000 *
						9	jiná * (max. 3000)

* po dohodě jako zvláštní požadavek

1	1	3	3	1	5	1	2	3						
Př. objednávky						1	1	3	3	1	5	8	4	3

- snímač bez převodníku 113 33

1	1	3	3	3	5	1	Plášťový termoelektrický článek pr. 4,5
						8	"K" NiCr-NiAl *, dle ČSN EN 60584-1
						J	"J" Fe-CuNi, dle ČSN EN 60584-1
						2	Materiál ochranné trubky L (v celé délce)
						3	1.4845 (17 255)
						4	1.4762 (17 153)
						3	Jmenovitá délka L [mm]
						1	350
						2	500
						3	800
						4	1000
						5	1600
						6	2000
						7	3000 *
						9	jiná * (max. 3000)

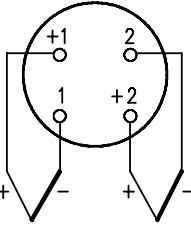
* po dohodě jako zvláštní požadavek

1	1	3	3	3	5	1	2	3						
Př. objednávky						1	1	3	3	3	5	8	3	2

113 40
113 41

Objednávání

- snímač bez převodníku 113 40, 113 41



1	1	3	4	1	Termočlánek					
				0	"J" Fe-CuNi, dle ČSN EN 60584-1					
				1	"K" NiCr-NiAl, dle ČSN EN 60584-1					
				2	Materiál ochranné trubky (v celé délce)					
				5	žárovzdorná ocel 1.4845 (17 255)					
				6	keramická ochranná trubka (SiC - použití v taveninách barevných kovů)					
				3	Jmenovitá délka L [mm]					
				4						
				5						
				842	630					
				999	jiná * (max. 3000)					
1	1	3	4	1	2	3	4	5		
Př. objednávky		1	1	3	4	0	5	8	4	2

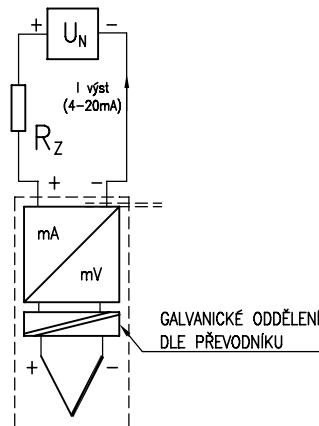
* po dohodě jako zvláštní požadavek

Objednávání

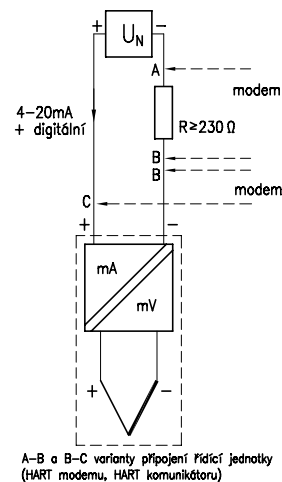
- snímač s převodníkem 113 31/P

1 1 3 3 1 9

Schéma připojení s převodníkem



s převodníkem s HART protokolem



A-B a B-C varianty připojení řídicí jednotky (HART modemu, HART komunikátoru)

1 Plášťový termoelektrický článek pr. 4,5 mm

- 8 J (Fe-CuNi) podle ČSN EN 60584-1
- K K (NiCr-NiAl) podle ČSN EN 60584-1

2 Materiál ochranné trubky

- 4 1.4845 (17 255)

3 Jmenovitá délka L [mm]

- 1 350
- 2 500
- 3 800
- 4 1000
- 5 1600
- 6 2000
- 7 3000 *
- 9 jiná (max. 3000) *

kód Typ převodníku

Analogový výstupní signál lineární s termoelektrickým napětím

typ převodníku	rozsah	galvan. oddělení	EX
HCF	APAQ-HCF	nastavitelný ne	-
HCFX	APAQ-HCFX	nastavitelný ne	EExia *

Programovatelný výstupní signál lineární s teplotou

typ převodníku	rozsah	galvan. oddělení	EX
TK	TK	programov. ano	-
TKX	TK-ex	programov. ano	EExia *
IPAQH	IPAQ-H	programov. ano	-
IPAQHx	IPAQ-HX	programov. ano	EExia *
MINIPAQ	MINIPAQ-H	programov. ano	-

HART protokol výstupní signál lineární s teplotou

typ převodníku	rozsah	galvan. oddělení	EX
TKH	TK-H	programov. ano	-
TKHX	TK-H-ex	programov. ano	EExia *
MESOH	MESO-H	programov. ano	-
MESOHX	MESO-HX	programov. ano	EExia *

- 99 jiný *

* po dohodě jako zvláštní požadavek

1 1 3 3 1 9 **1 2 3** **kód**

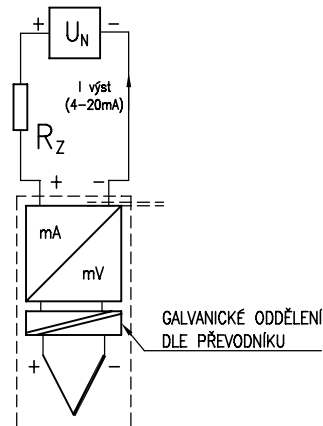
Př. objednávky 1 1 3 3 1 9 8 4 2 / HCF rozsah: 0 až 600 °C

Objednávání

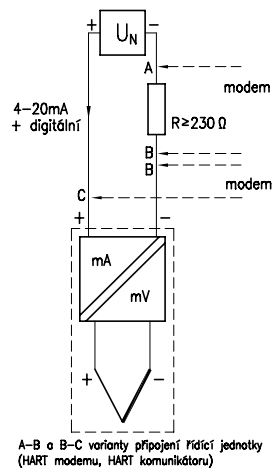
- snímač s převodníkem 113 33/P

1 1 3 3 3 9

Schéma připojení s převodníkem



s převodníkem s HART protokolem



1 Plášťový termoelektrický článek pr. 4,5 mm

- 8** K (NiCr-NiAl) podle ČSN EN 60584-1
- J** J (Fe-CuNi) podle ČSN EN 60584-1

2 Materiál ochranné trubky

- 3** 1.4845 (17 255)
- 4** 17 153 (1.4762)

3 Jmenovitá délka L [mm]

- 1** 350
- 2** 500
- 3** 800
- 4** 1000
- 5** 1600
- 6** 2000
- 7** 3000 *
- 9** jiná (max. 3000) *

kód Typ převodníku

Analogový výstupní signál lineární s termoelektrickým napětím

typ převodníku	rozsah	galvan. oddělení	EX
HCF APAQ-HCF	nastavitelný	ne	-

Programovatelný výstupní signál lineární s teplotou

typ převodníku	rozsah	galvan. oddělení	EX
HCFX APAQ-HCFX	nastavitelný	ne	EEExia *
TK TK	programov.	ano	-
TKX TK-ex	programov.	ano	EEExia *
IPAQH IPAQ-H	programov.	ano	-
IPAQHx IPAQ-HX	programov.	ano	EEExia *
MINIPAQ MINIPAQ-H	programov.	ne	-

HART protokol výstupní signál lineární s teplotou

typ převodníku	rozsah	galvan. oddělení	EX
TKH TK-H	programov.	ano	-
TKHX TK-H-ex	programov.	ano	EEExia *
MESOH MESO-H	programov.	ano	-
MESOHx MESO-HX	programov.	ano	EEExia *

99 jiný *

* po dohodě jako zvláštní požadavek

1 1 3 3 3 9 1 2 3 / kód

Př. objednávky 1 1 3 3 3 9 8 3 9 / HCF rozsah: 0 až 1000 °C